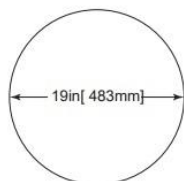


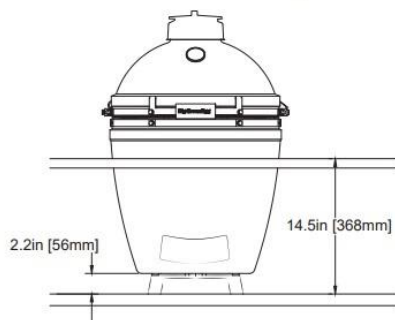
BGE - Medium - parametry pro vestavbu



PRŮMĚR OTVORU VE STOLU

mezi grilem a deskou musí po usazení zůstat ventilační mezera

Medium EGG - hmotnost 52 Kg

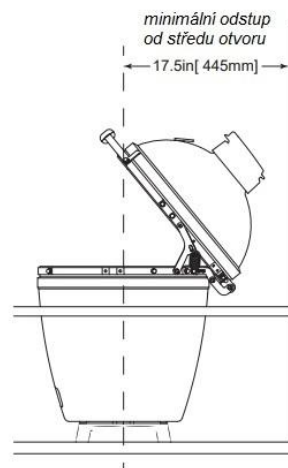


VÝŠKA POLICE

použijte podstavec pro egg ve stole

Gril instalujte v nehořlavém prostředí

Řiďte se bezpečnostními pokyny



ODSTUP OD ZADNÍ STĚNY

umožňuje bezpečné otevíření víka grilu