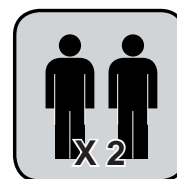
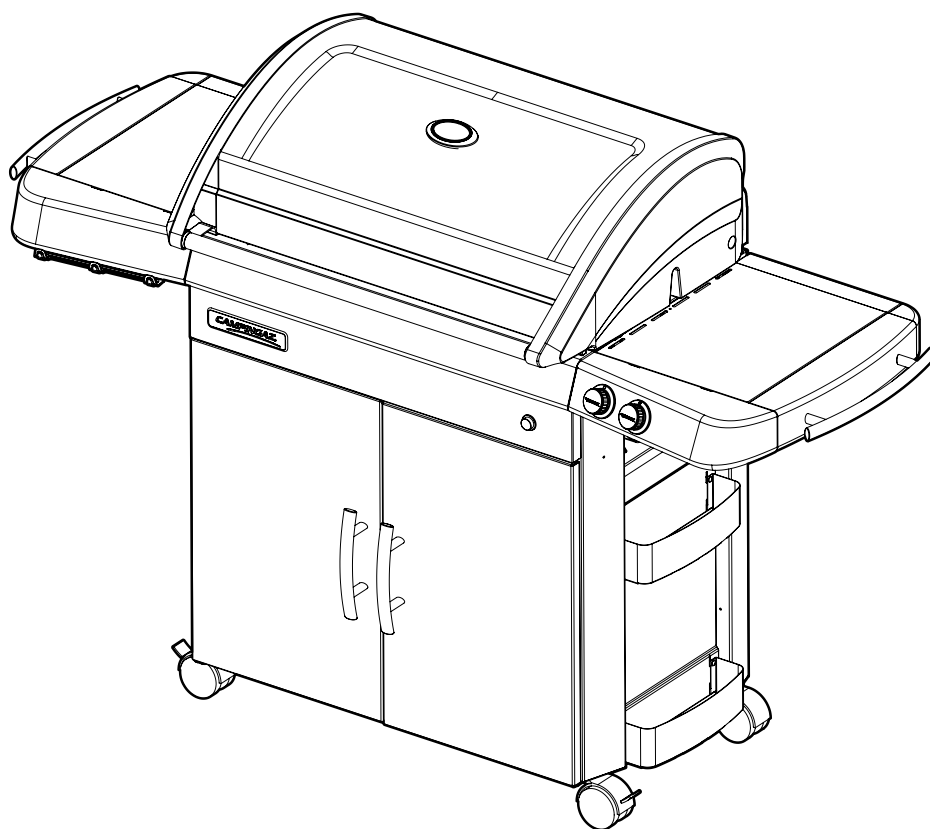


## 3 Series RBS L Class 3 RBS L



**FR** Instructions de montage

**GB** Assembly instructions

**DE** Montageanleitung

**NL** Montage-instructies

**IT** Istruzioni per il montaggio

**ES** Instrucciones de montaje

**PT** Instruções de montagem

**NO** Monteringsinstrukser

**DK** Monteringsvejledning

**SE** Monteringsanvisningar

**FI** Kokoamisohjeet

**PL** Instrukcja montażu

**CZ** Návod k montáži přiložen

**SI** Navodila za montažo

**SK** Návod na montáž

**HU** Összeszerelési-és használati utasítás

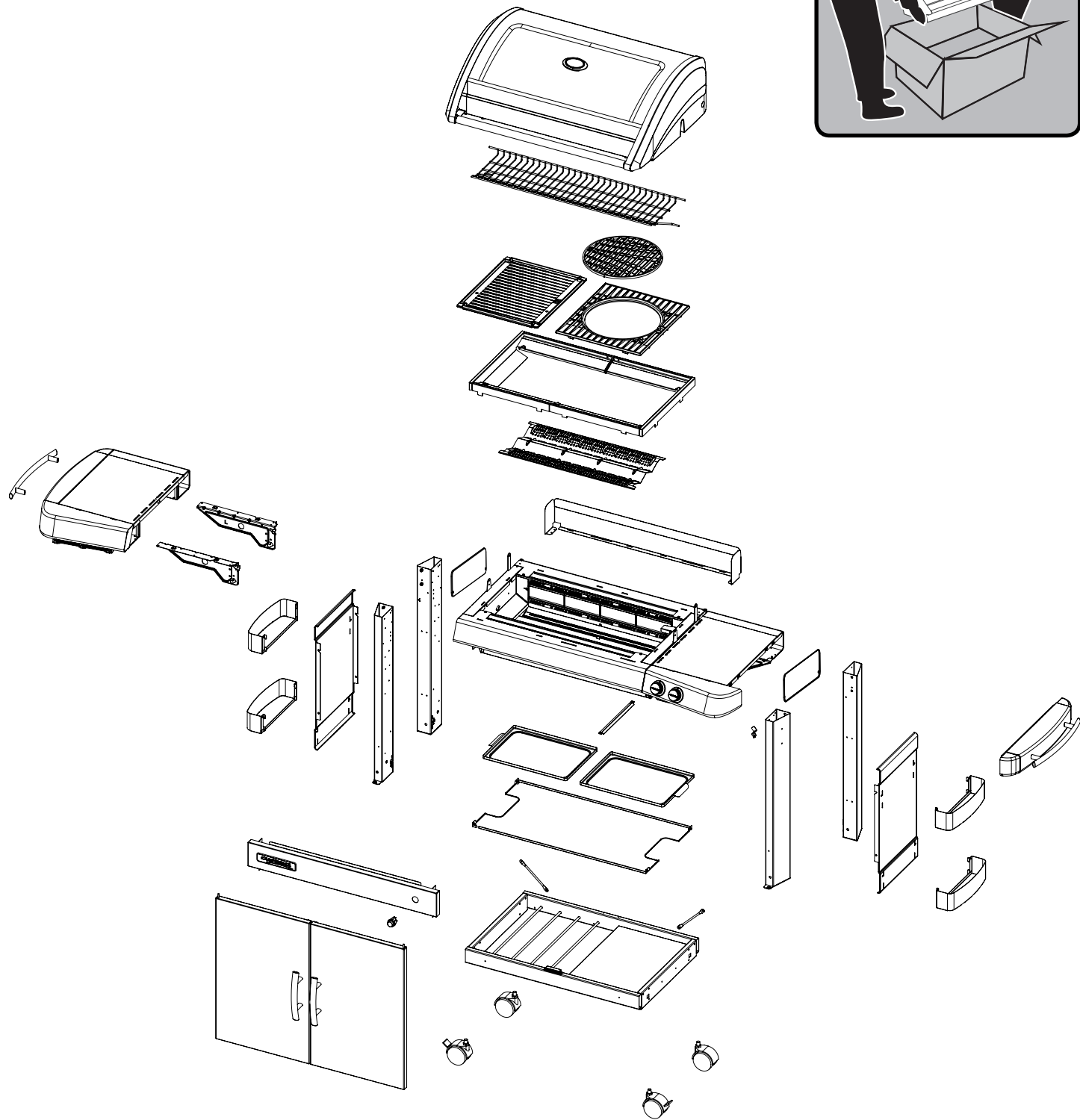
**HR** Upute za montiranje

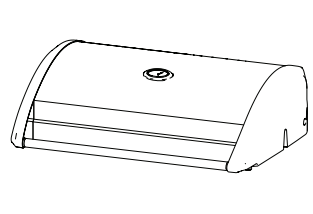
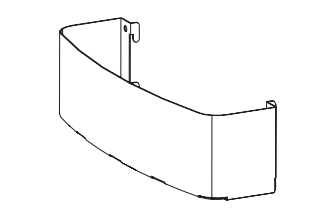
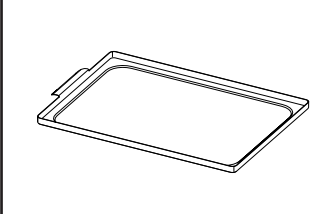
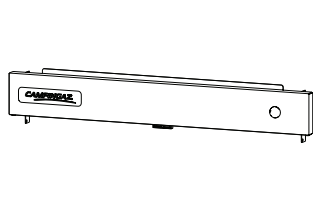
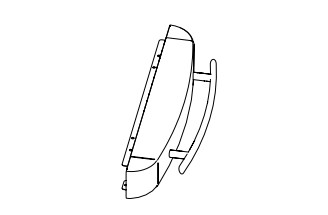
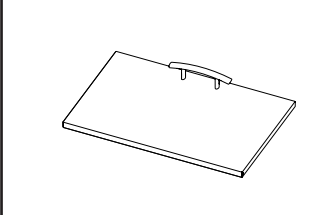
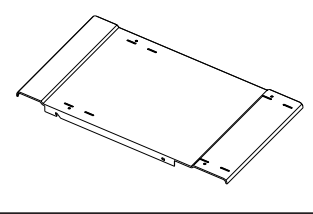
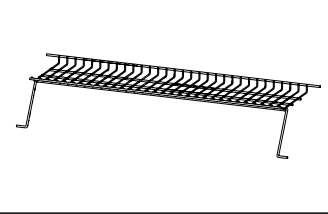
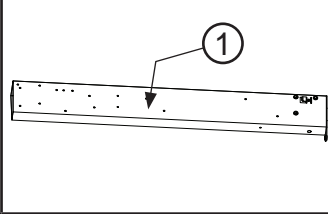
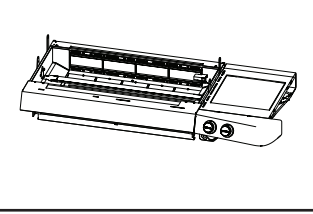
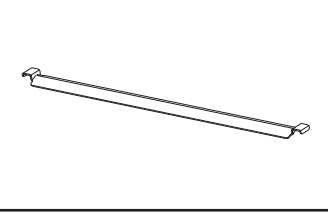
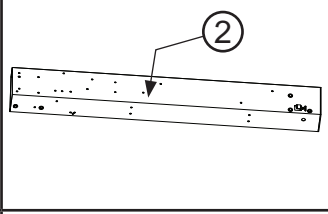
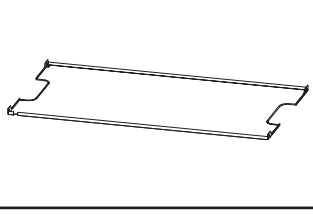
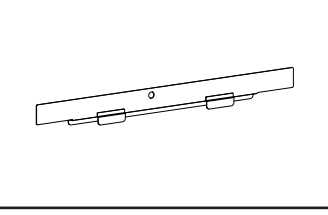
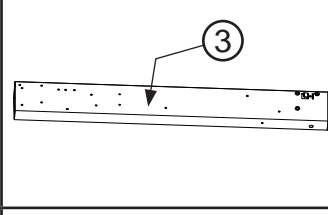
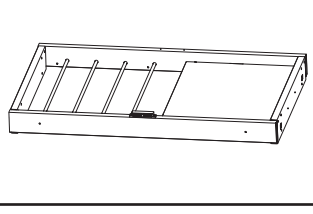
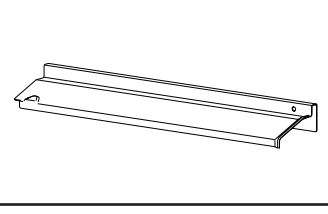
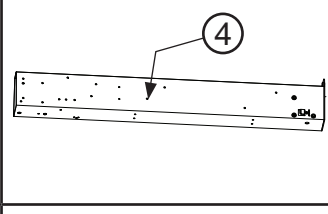
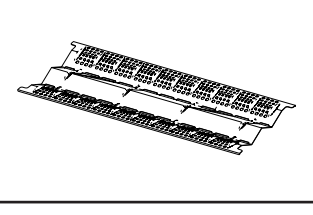
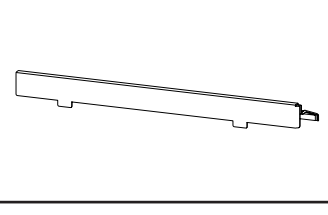
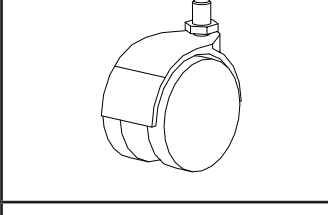
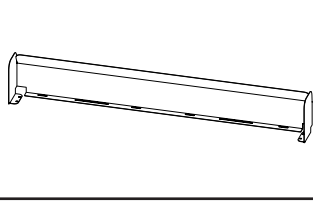
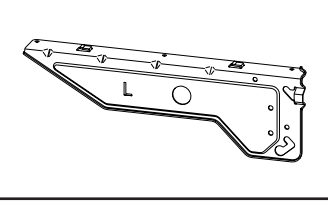
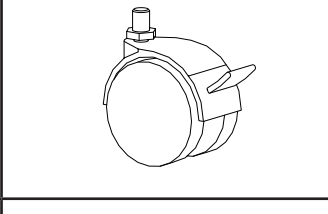
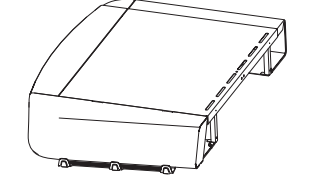
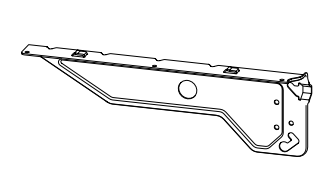
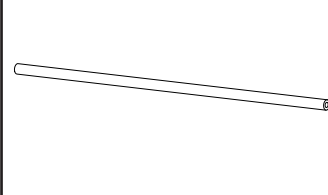
**RO** Instrucțiuni de montaj

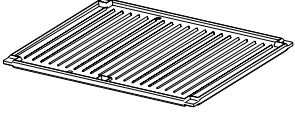
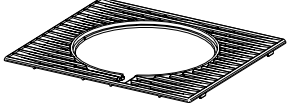
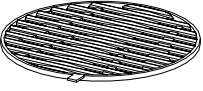
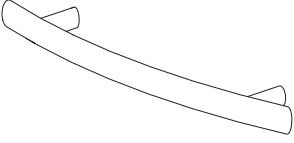
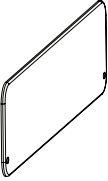
**BG** Указания за монтаж

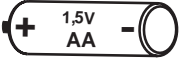

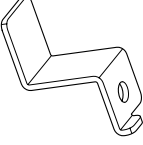

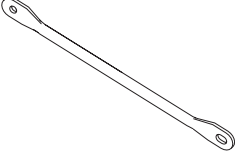
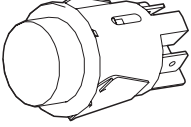
**TR** Montaj



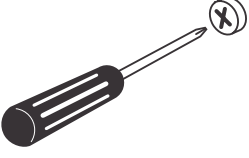
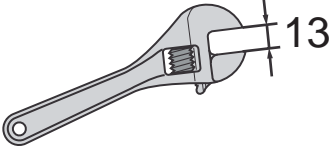
**GR** Οδηγίες συναρμολόγησης


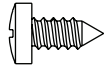



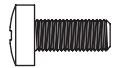
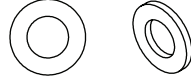

3 SERIES RBS L		3 SERIES RBS L		3 SERIES RBS L	
1		4		2	
1		1		2	
2		1		1	
1		1		1	
1		2		1	
1		2		1	
1		2		2	
1		1		2	
1		1		1	


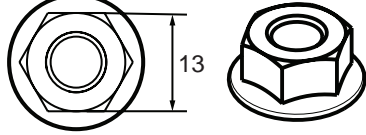
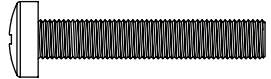
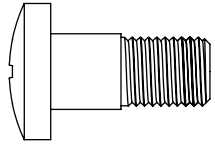
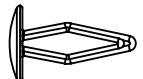
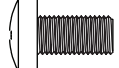
3 SERIES RBS L	
1	
1	
1	
1	
2	

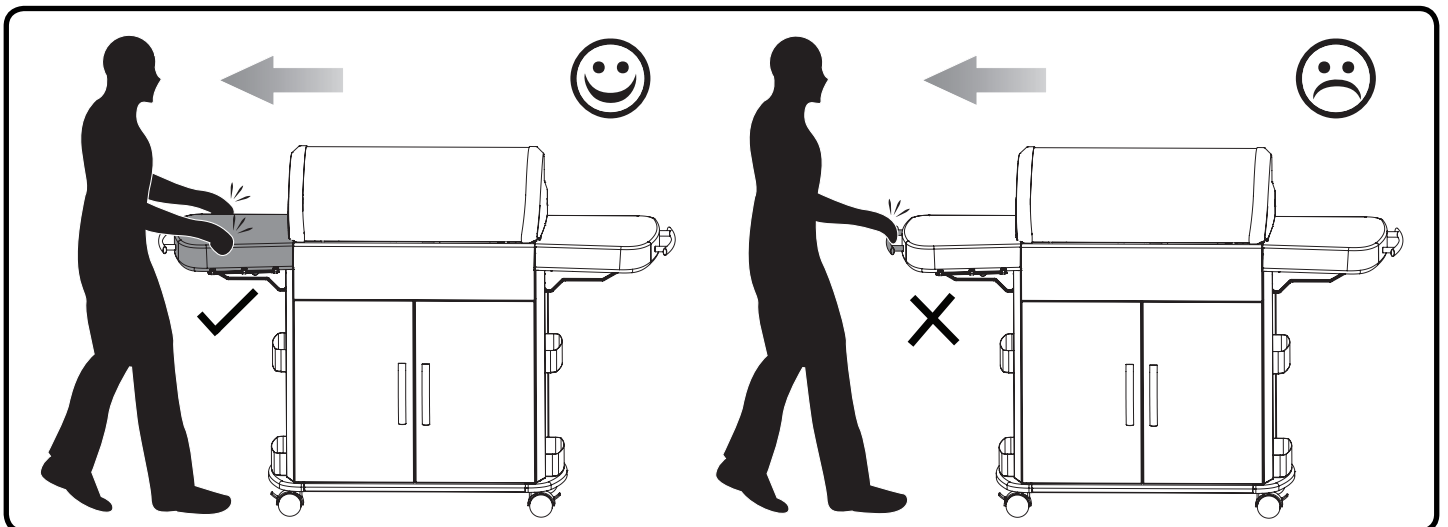
3 SERIES RBS L	
1	 
1	
1	
2	
1	

3 SERIES RBS L	1:1	
<b>33</b>	 - a	

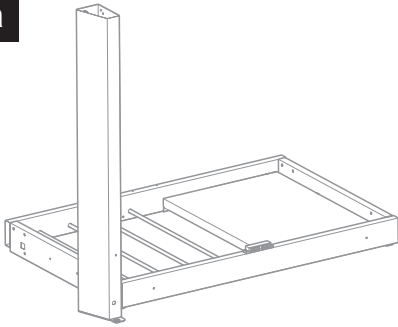
3 SERIES RBS L	1:1	
<b>2</b>	 - g	
<b>2</b>		
<b>2</b>		

3 SERIES RBS L	1:1	
<b>2</b>	 - b	
<b>12</b>	 - c	
<b>2</b>	 - d	
<b>8</b>	 - e	
<b>2</b>	 - f	

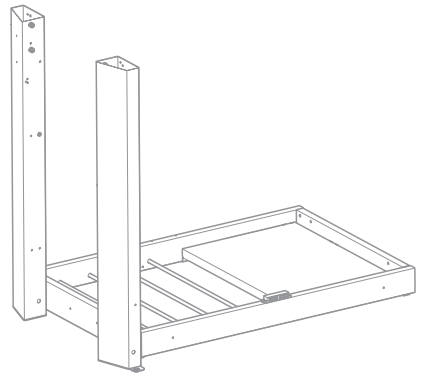


# 01

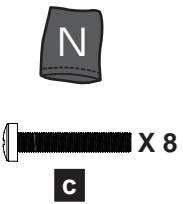
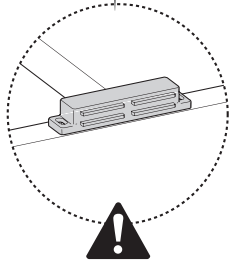
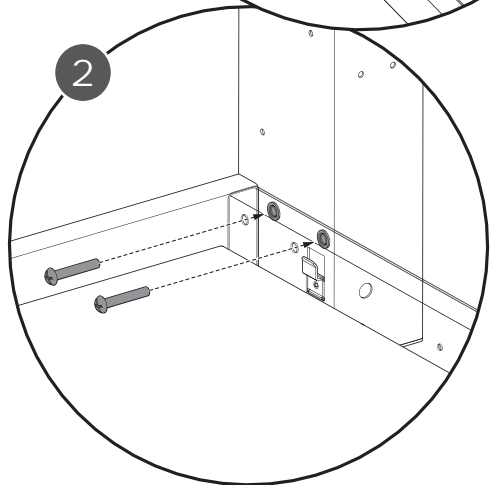
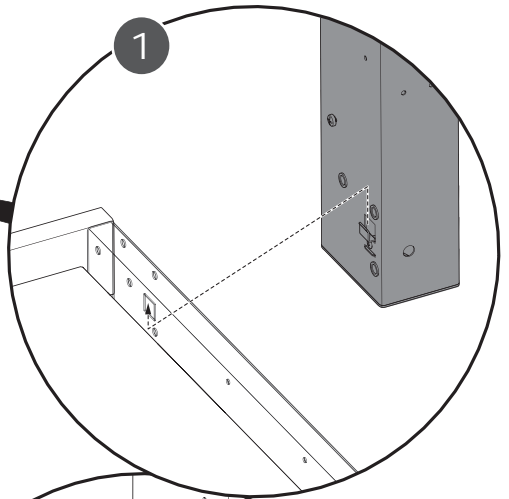
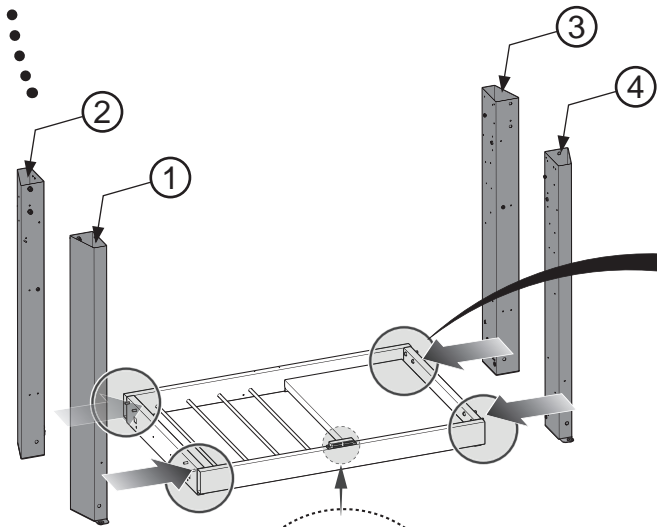
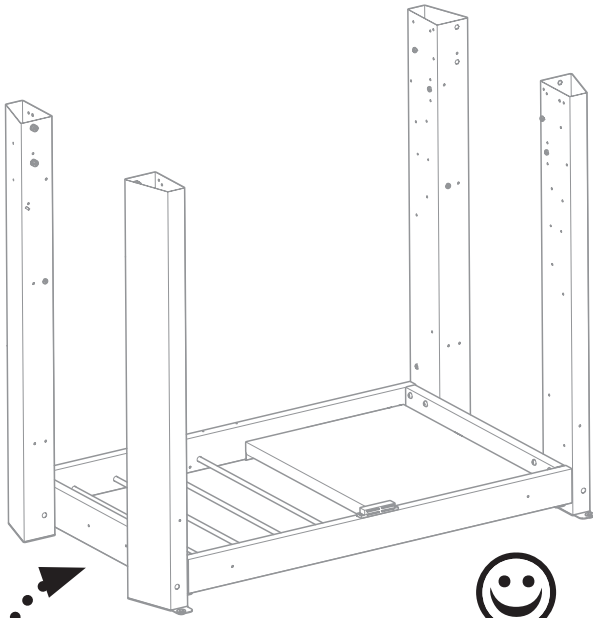
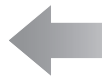
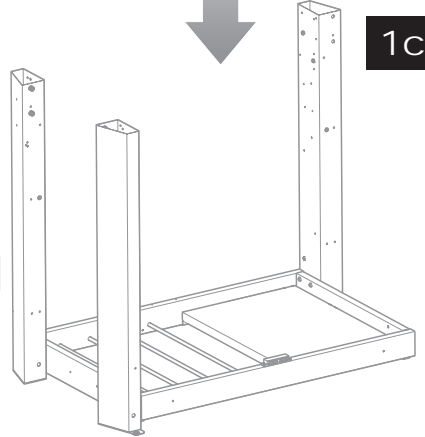
1a



1b



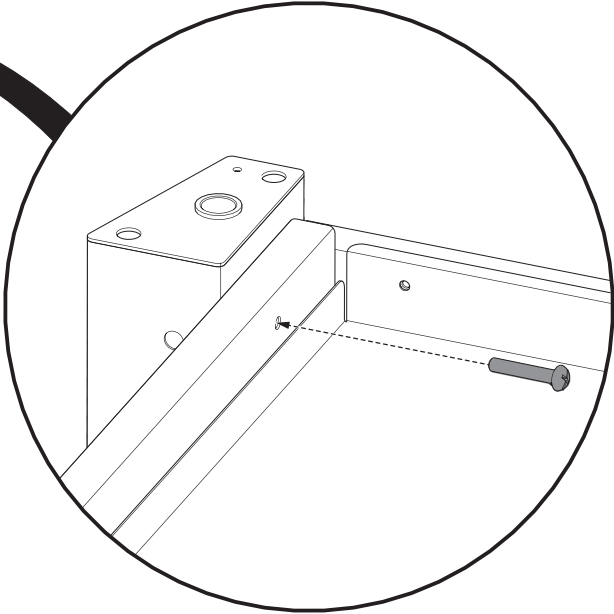
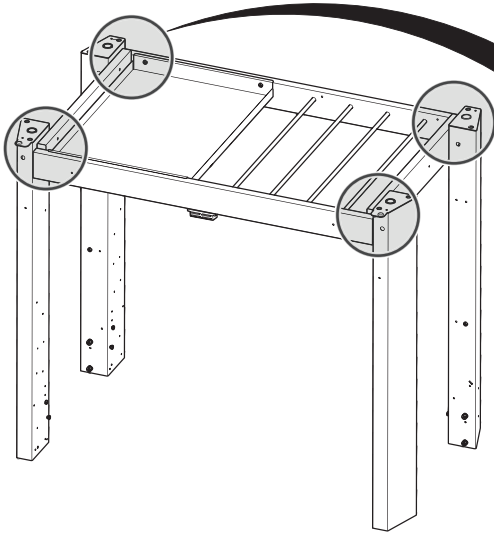
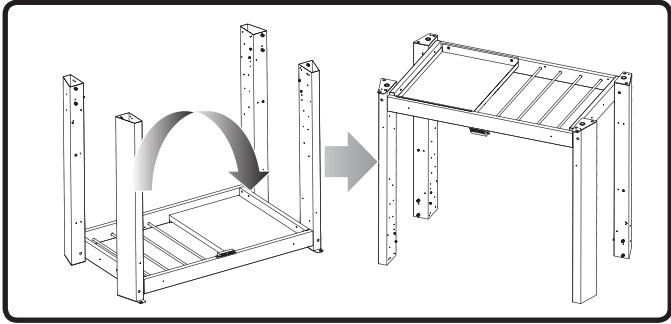
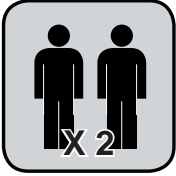
1c



# 02

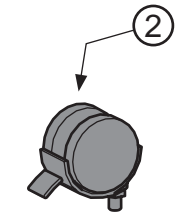
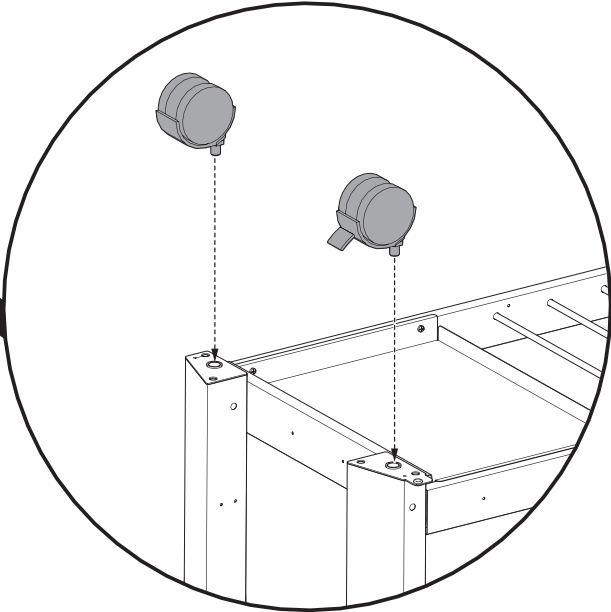
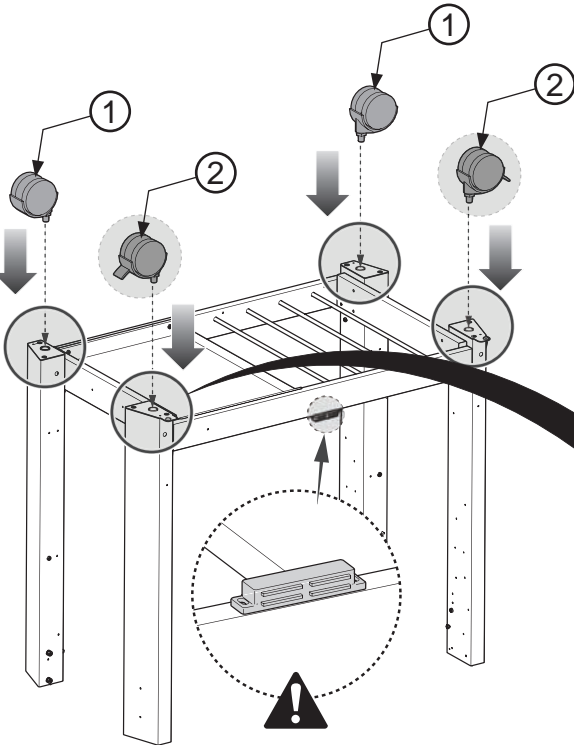
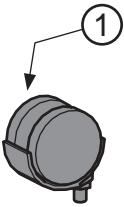


X 4



# 03

## 03

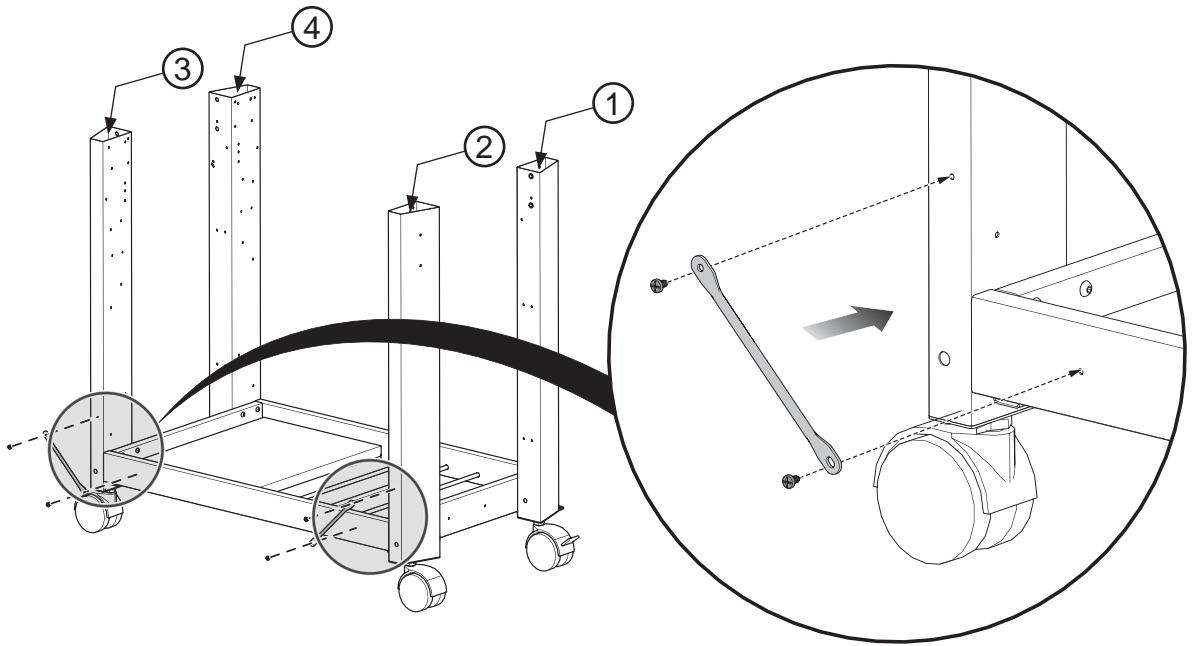


# 04

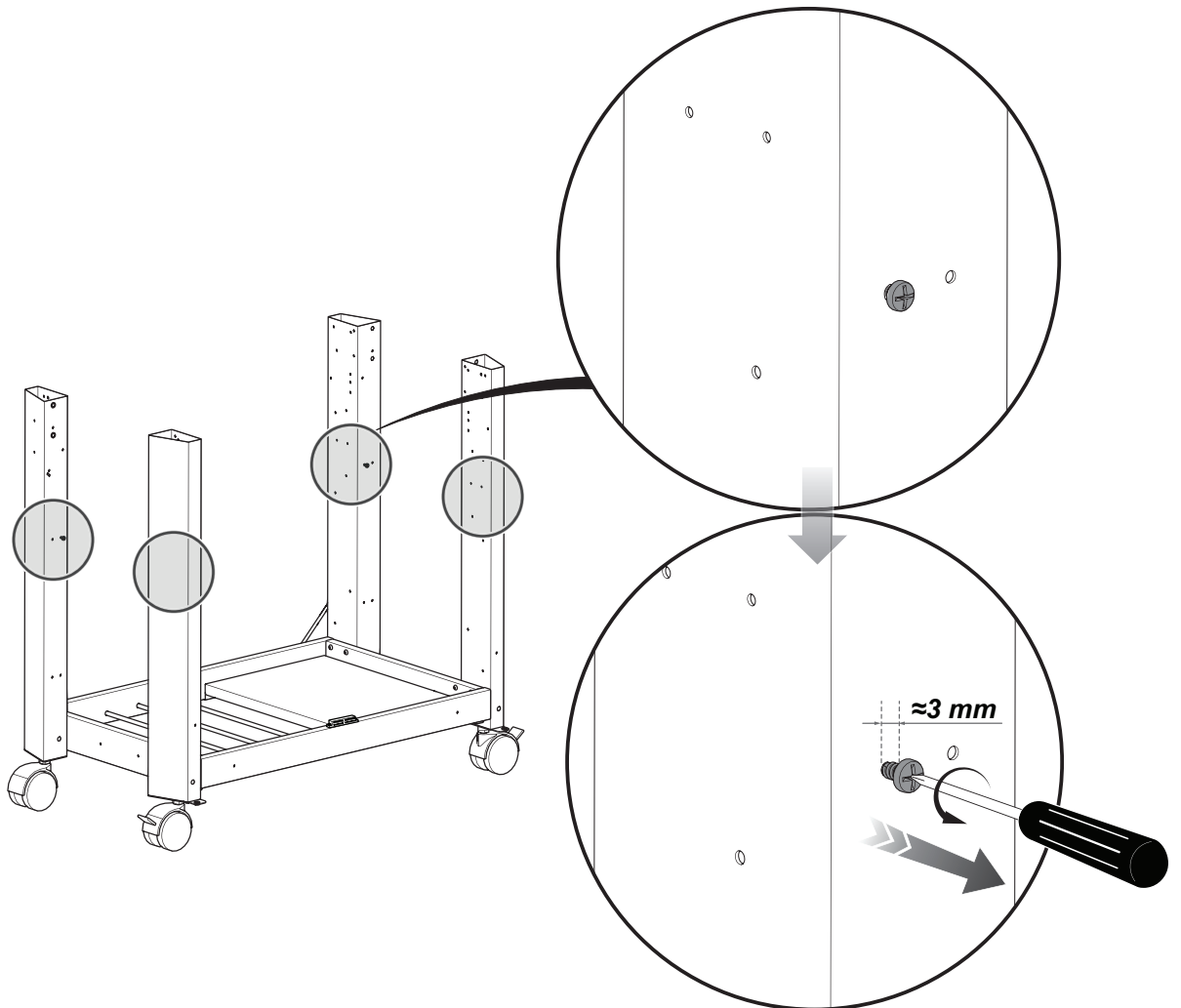


X 4

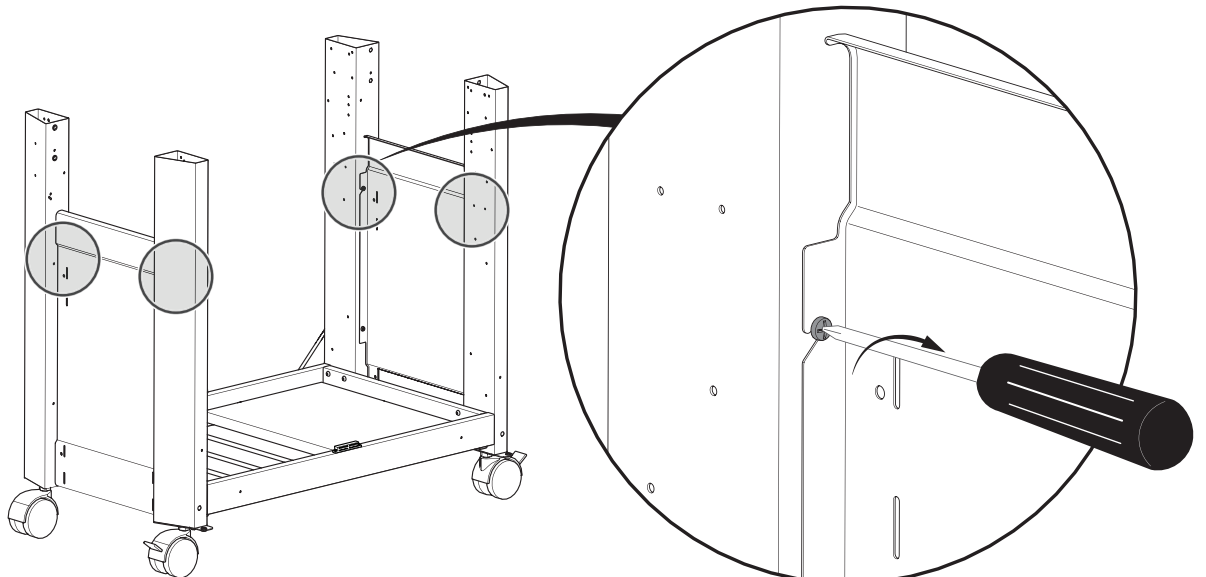
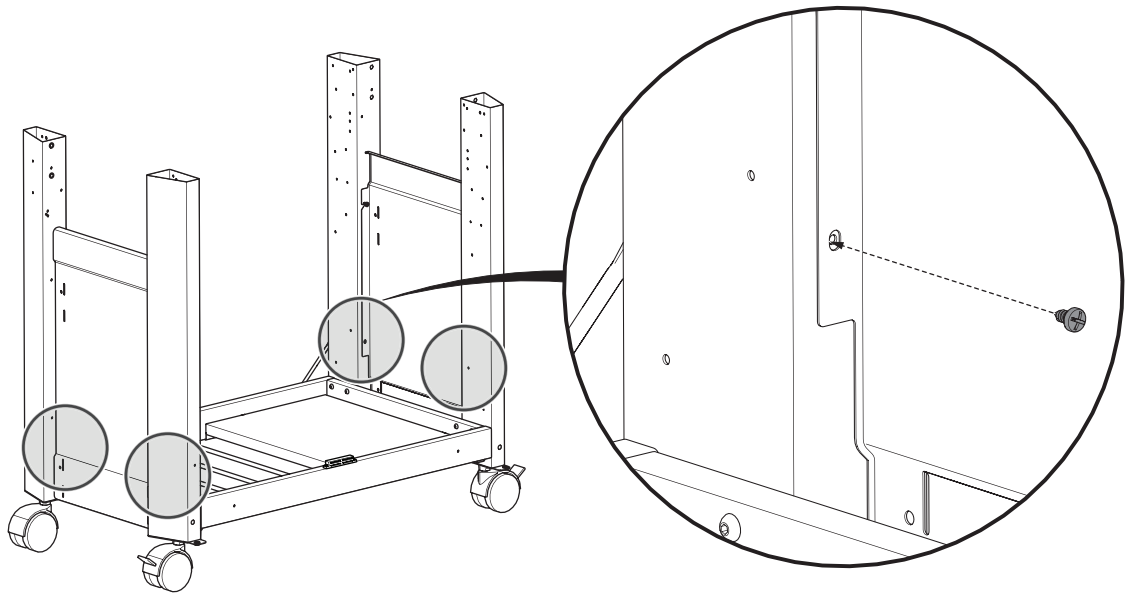
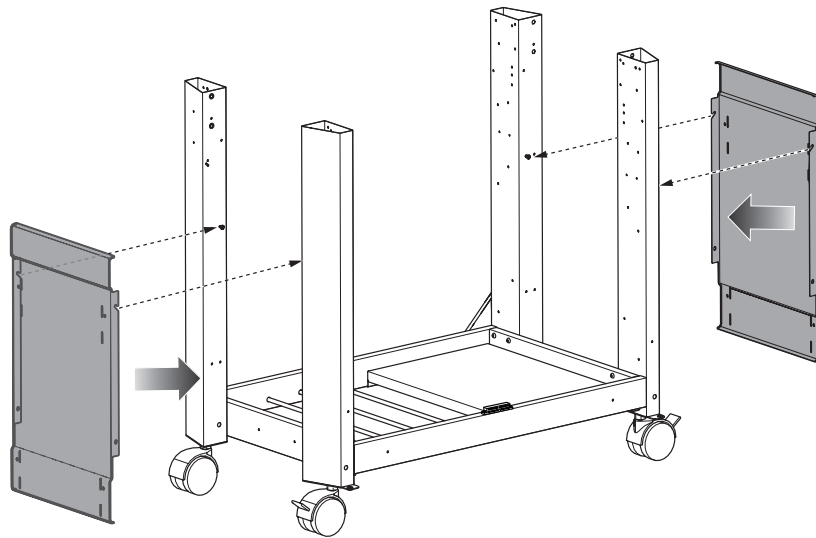
a



# 05

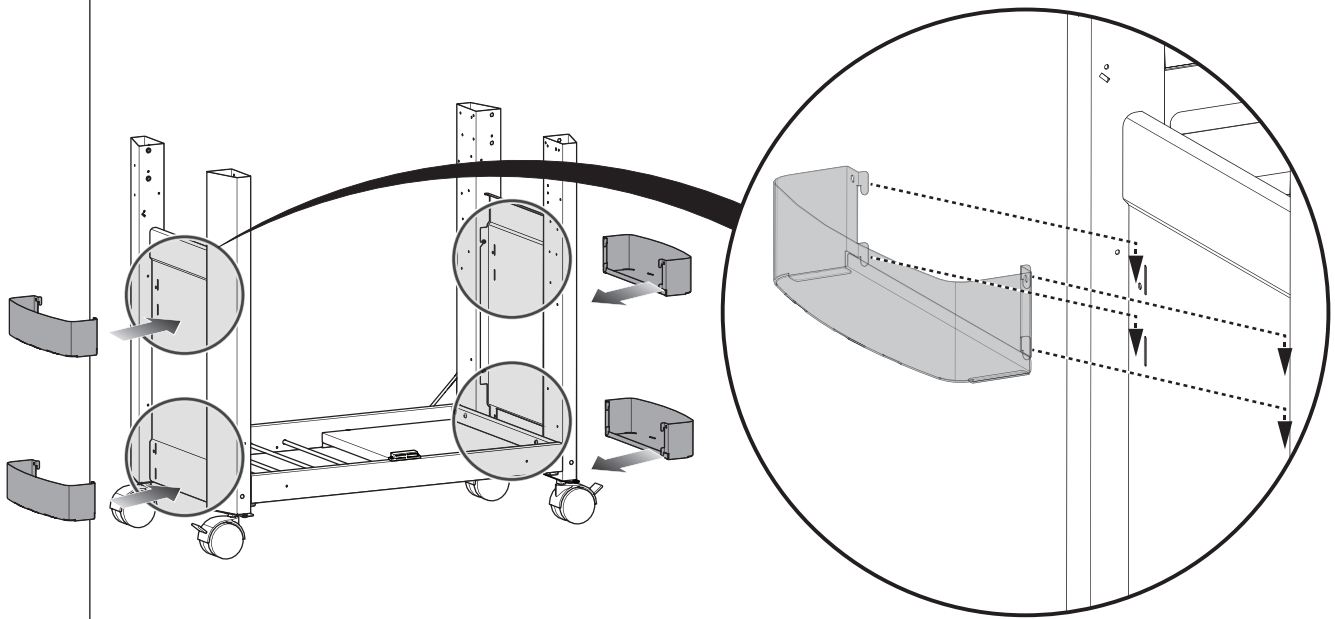




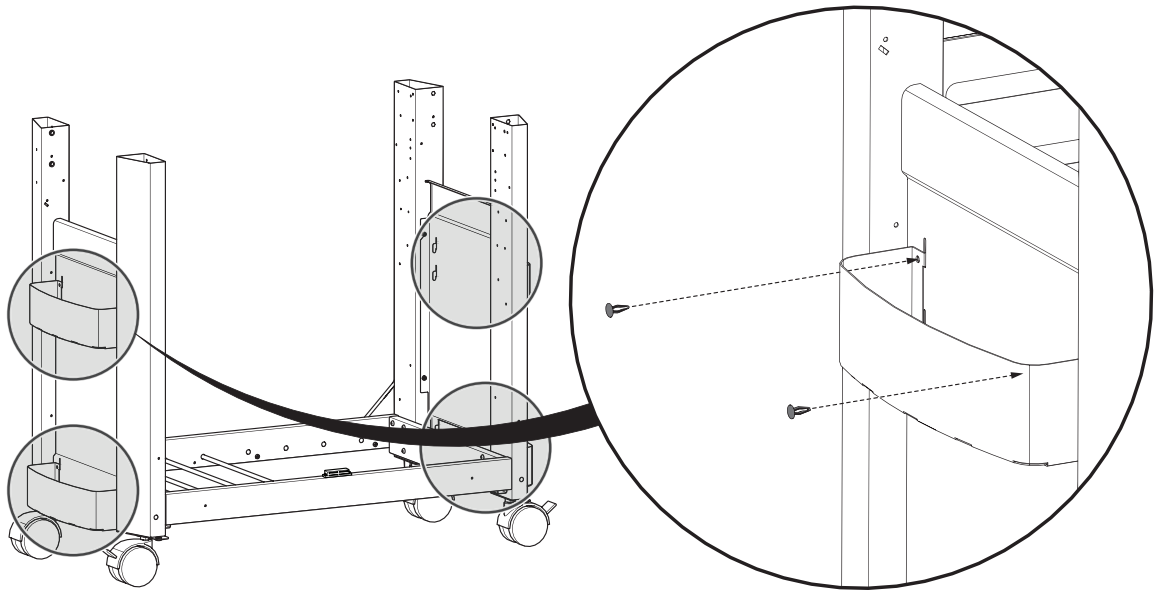


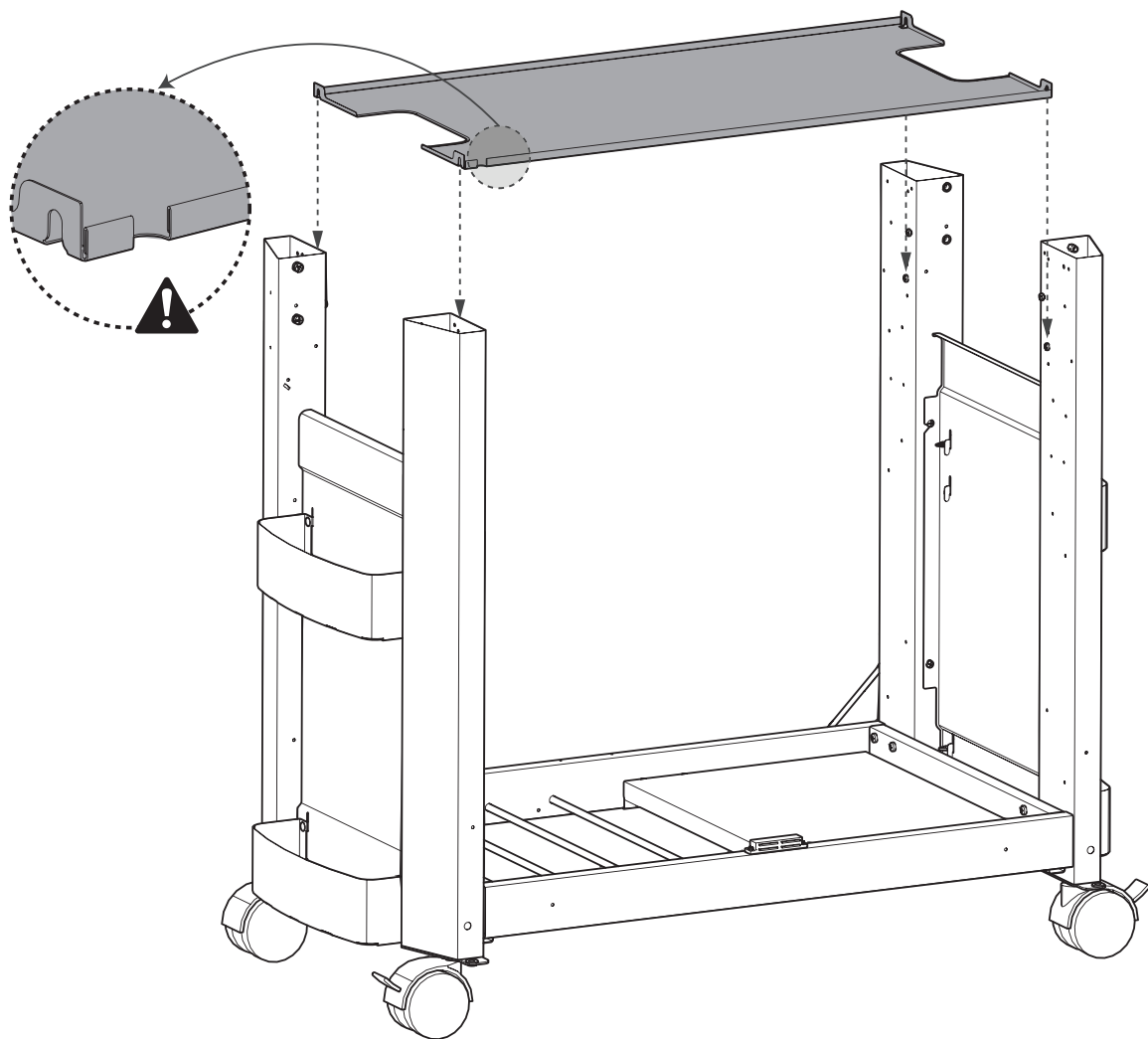
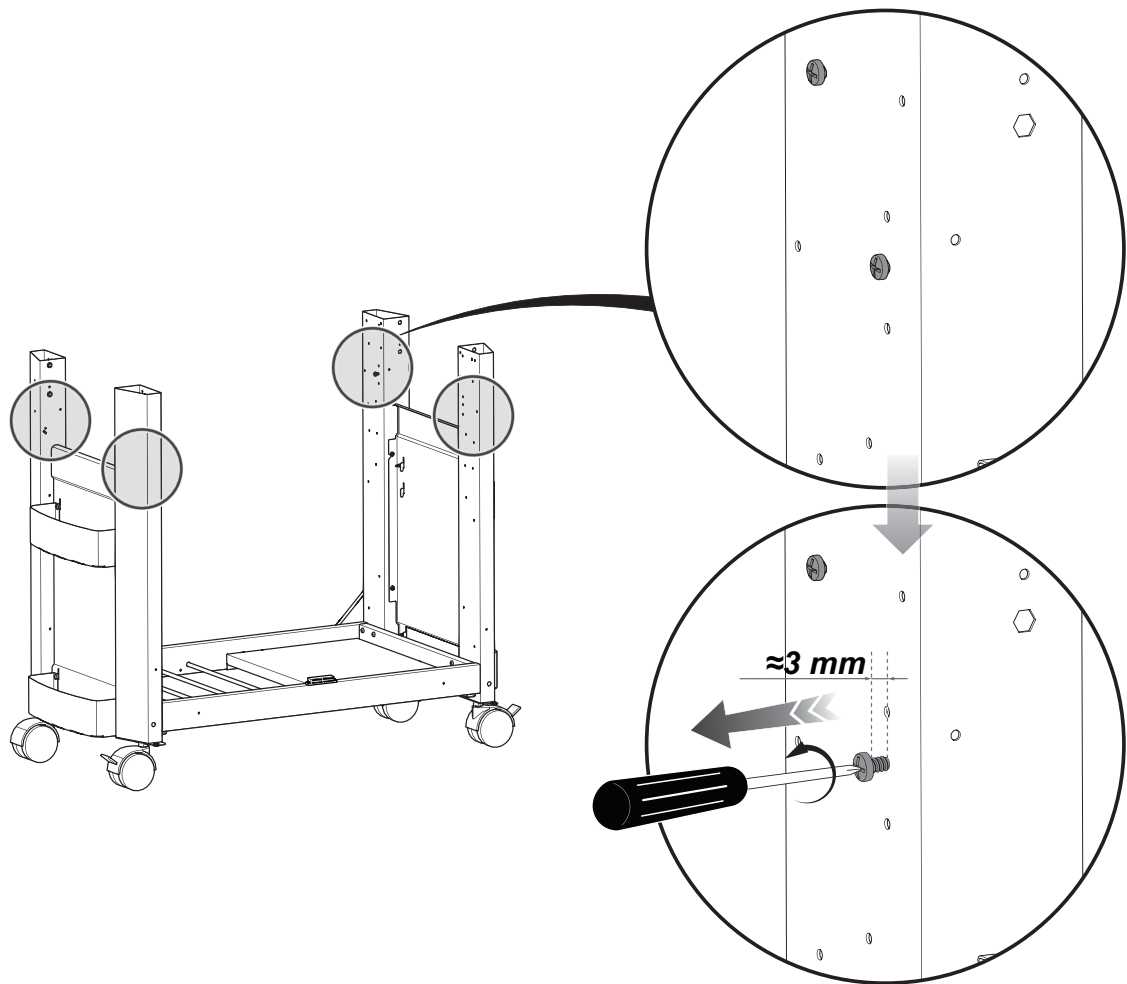
X 4

a

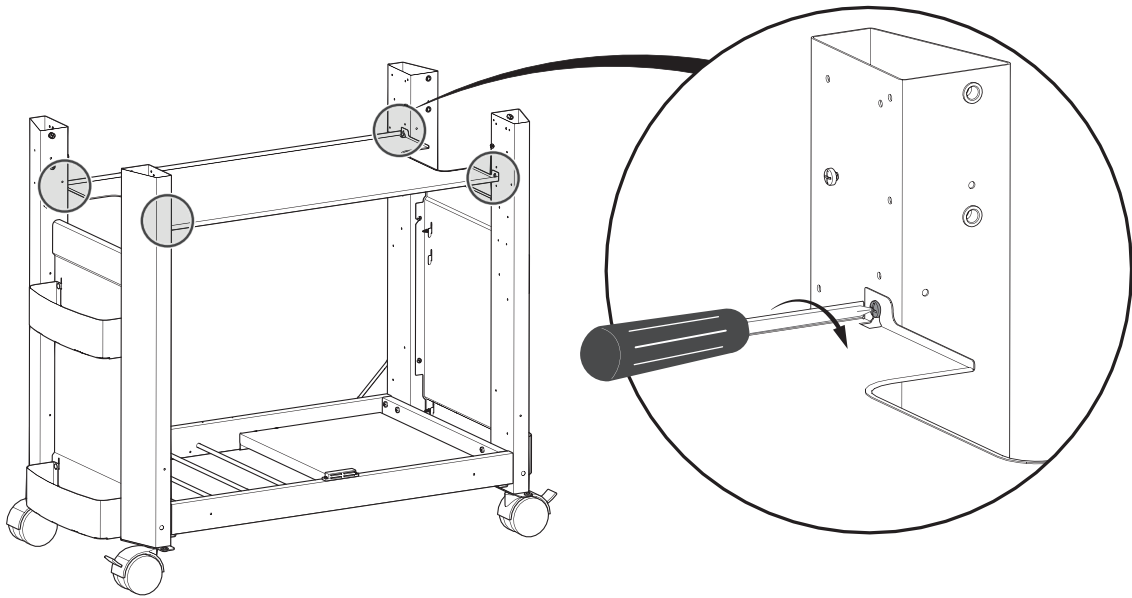


X 8

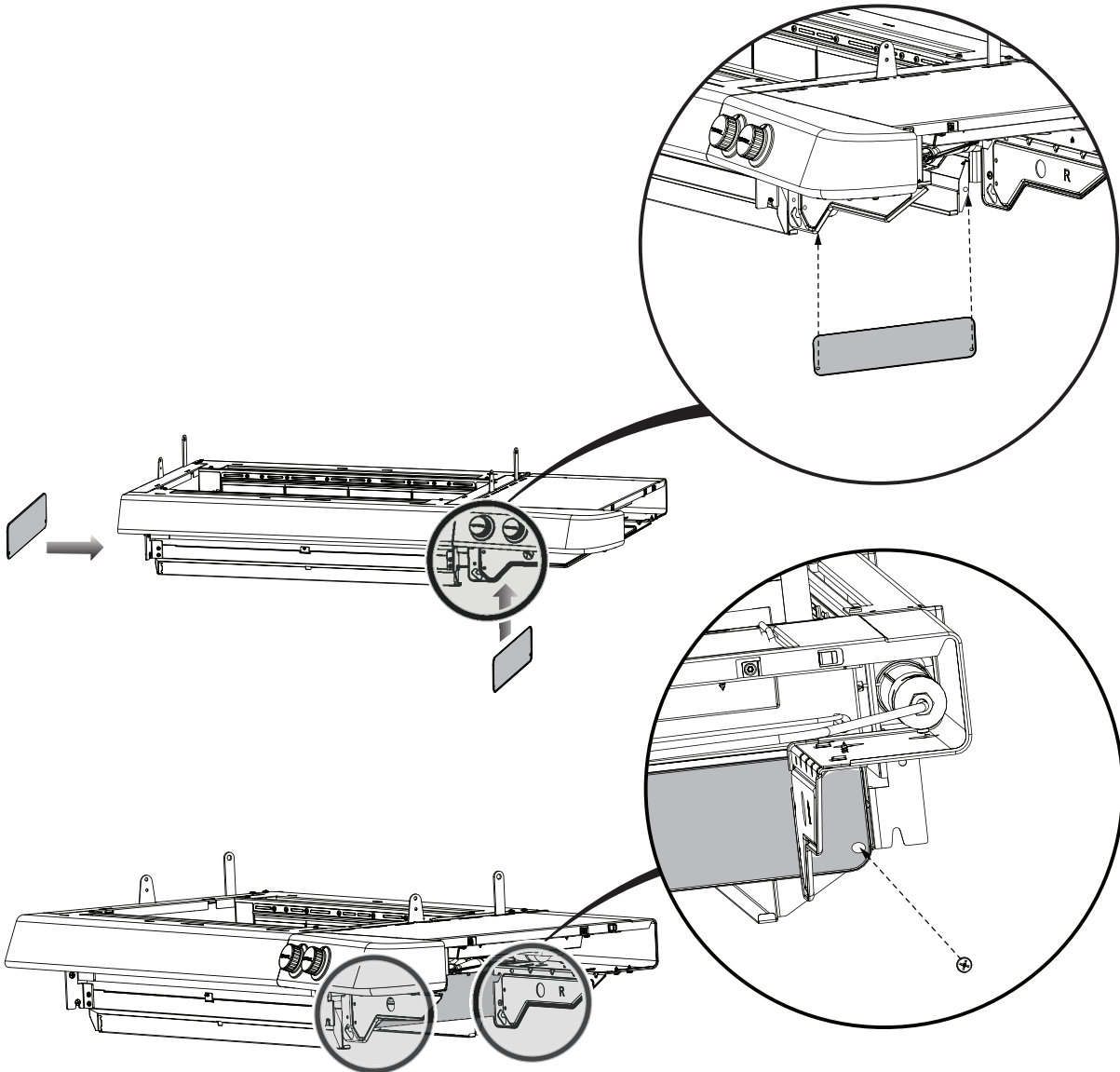
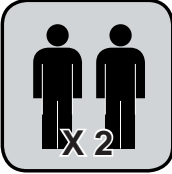


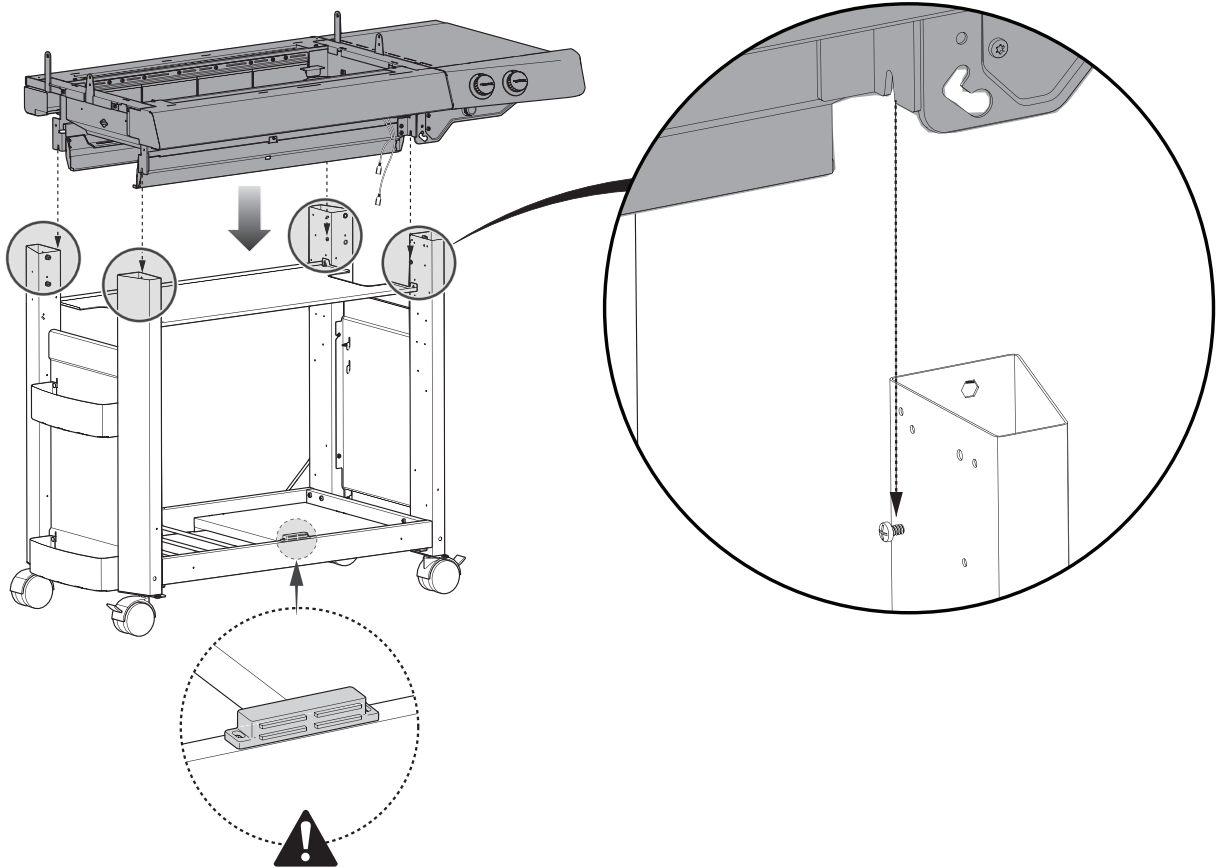
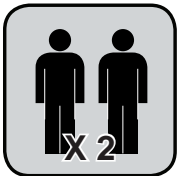
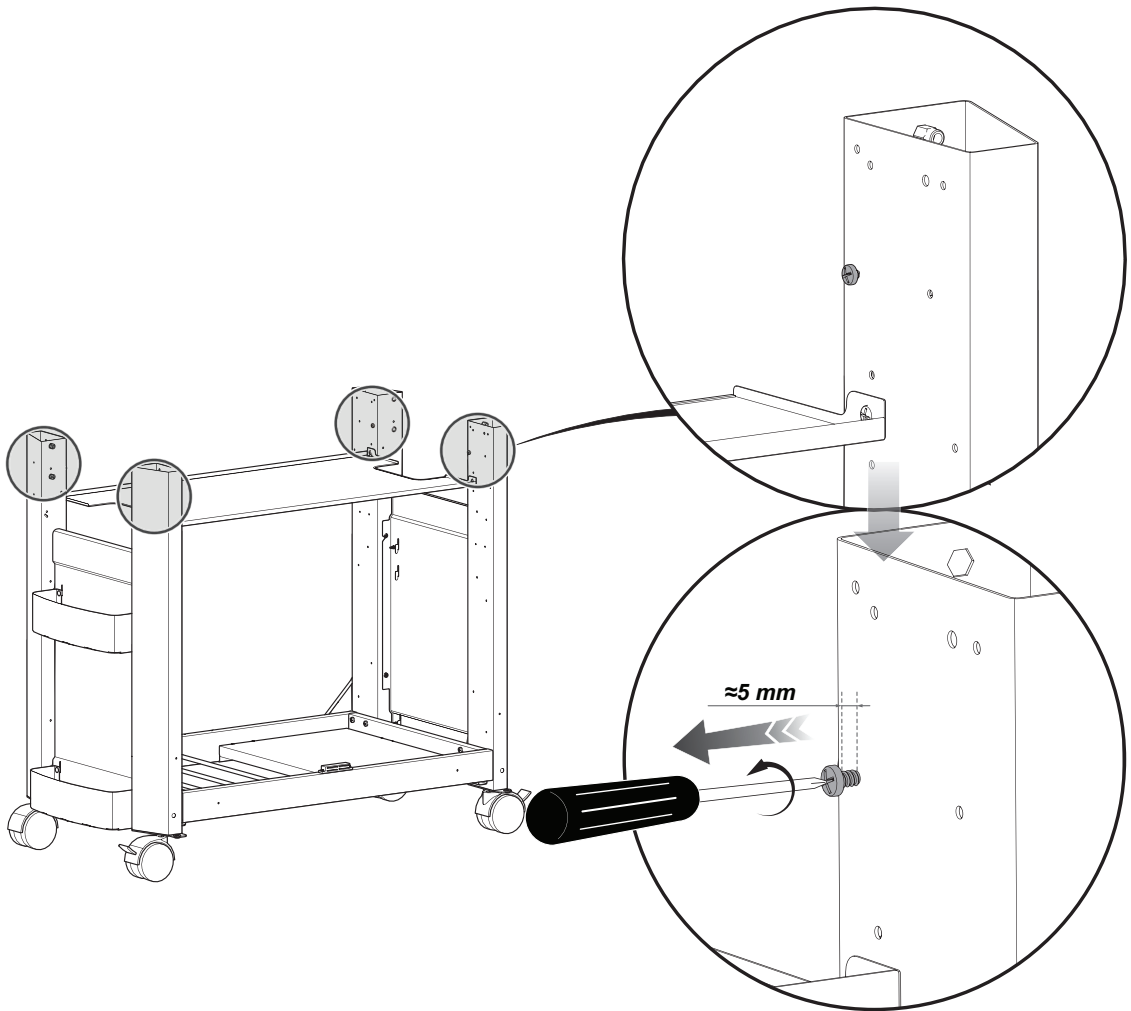


07



08



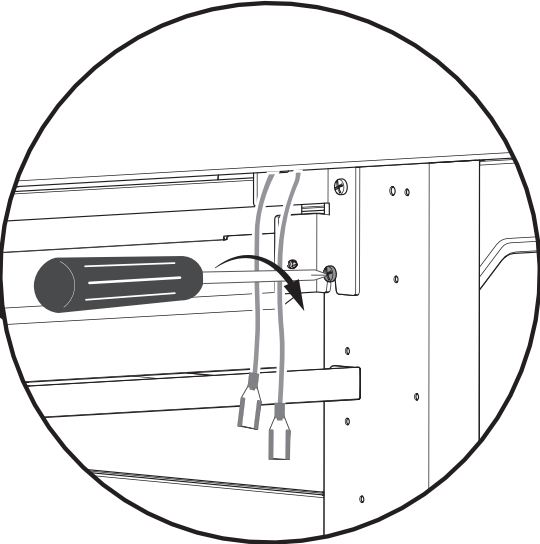
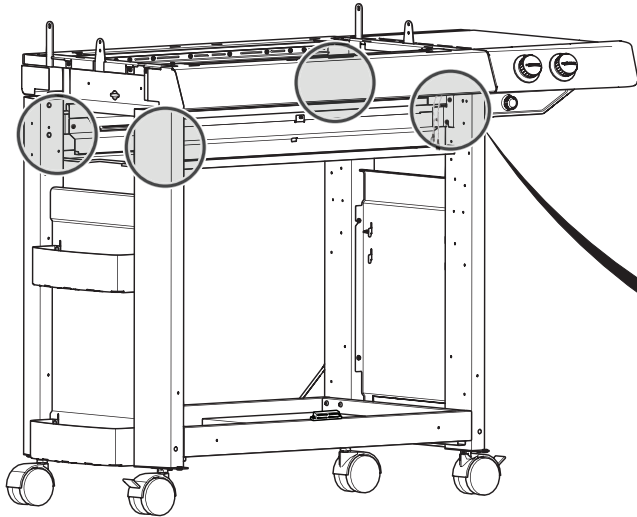
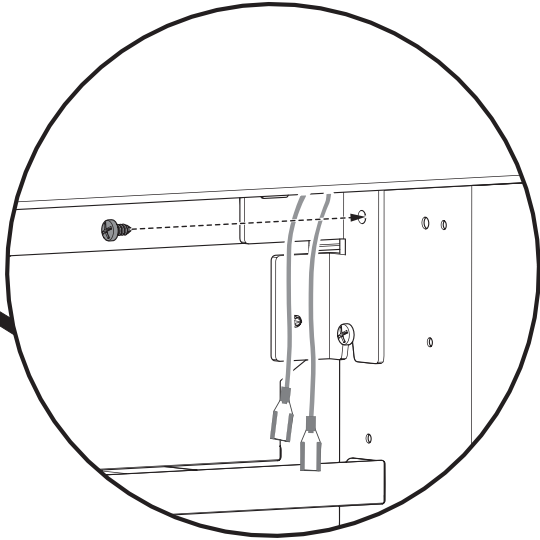
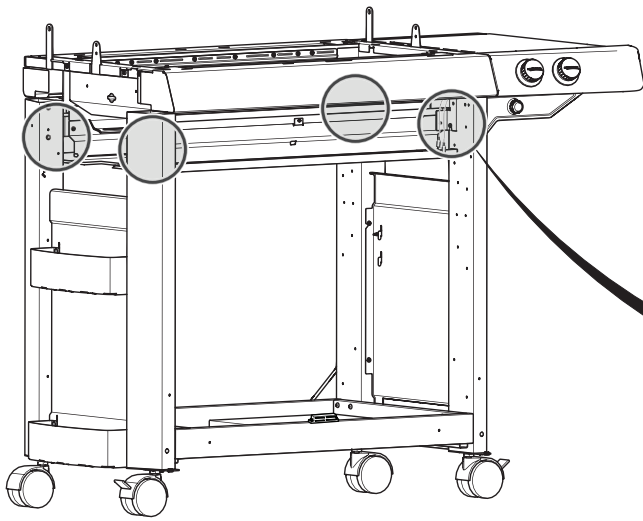


# 09

M

X 4

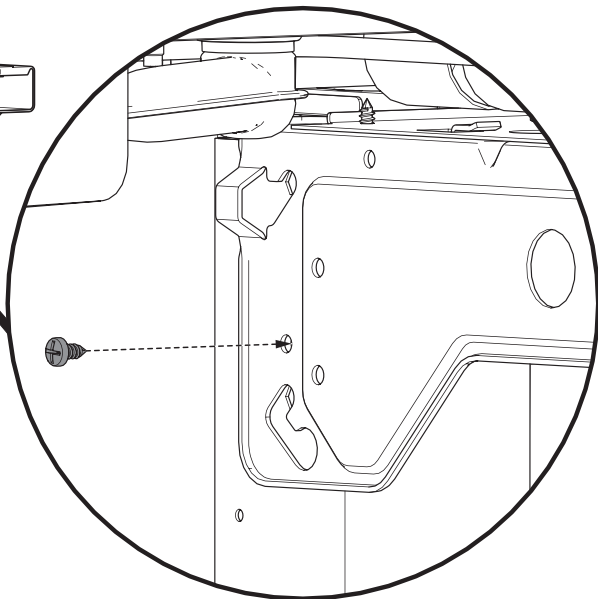
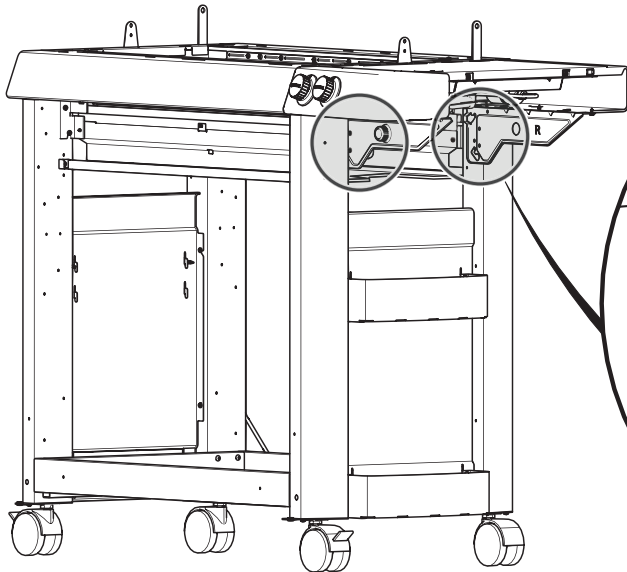
a



M

X 2

a



# 09

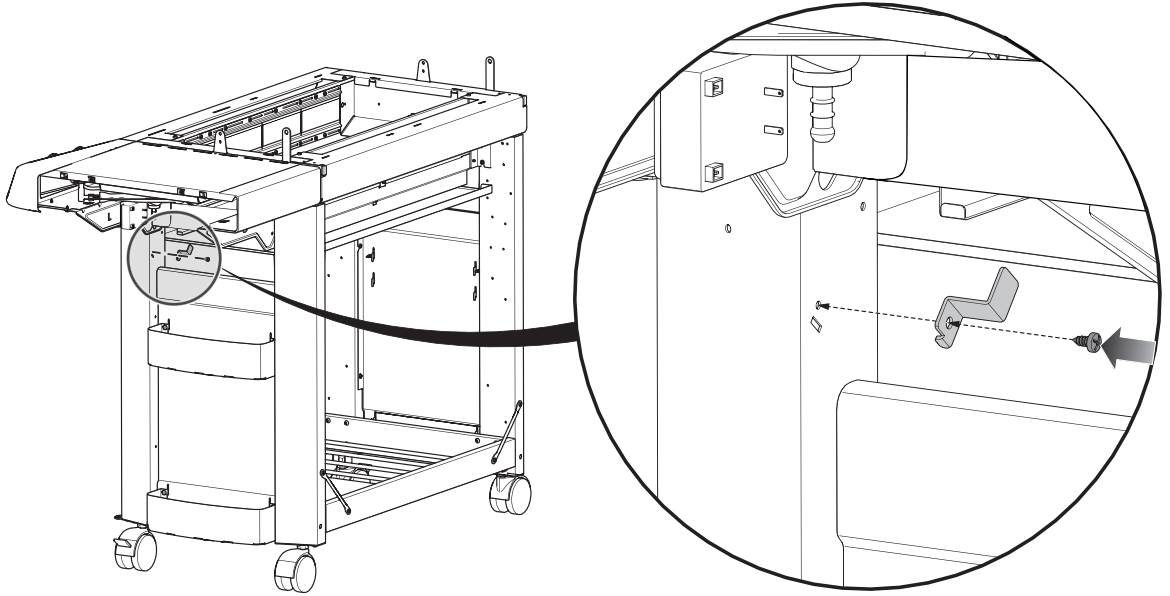


X 1

a



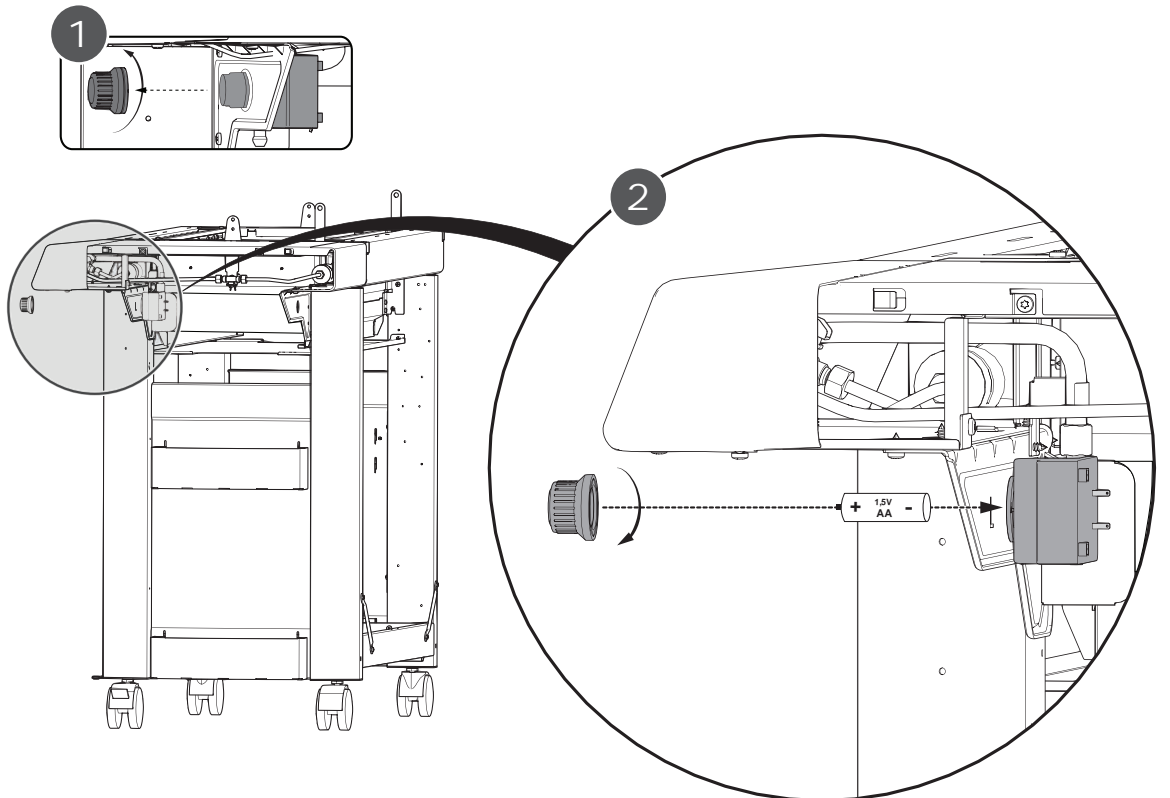
X 1

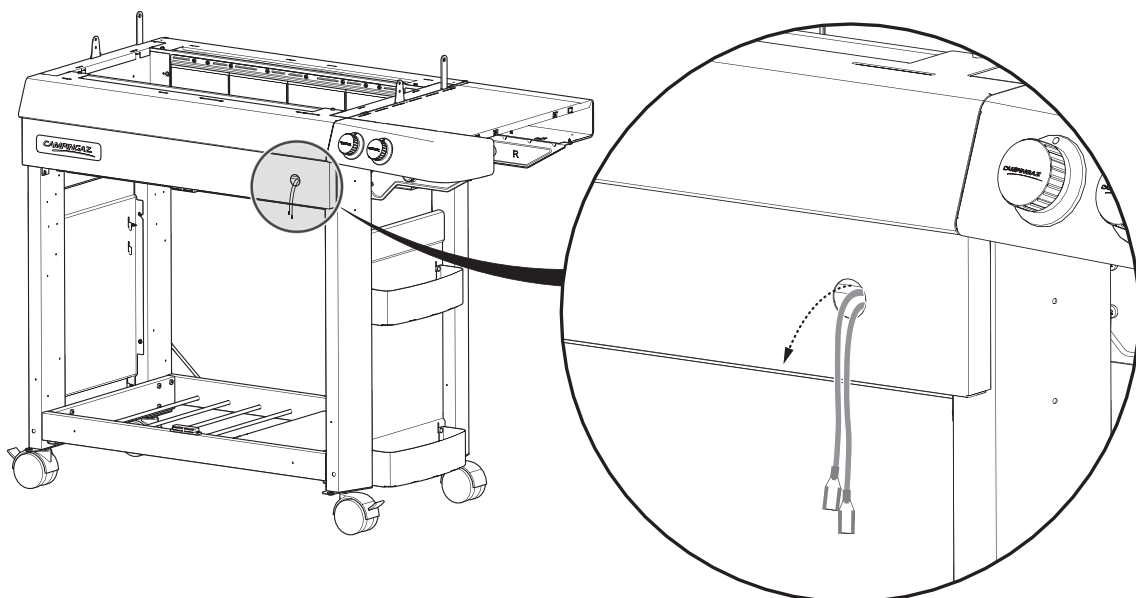
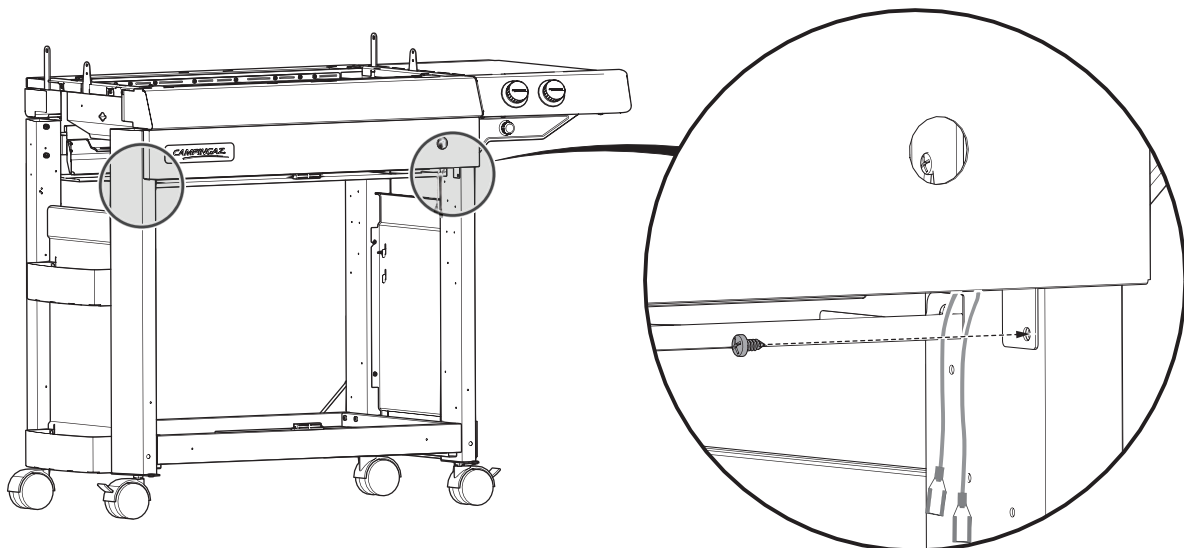
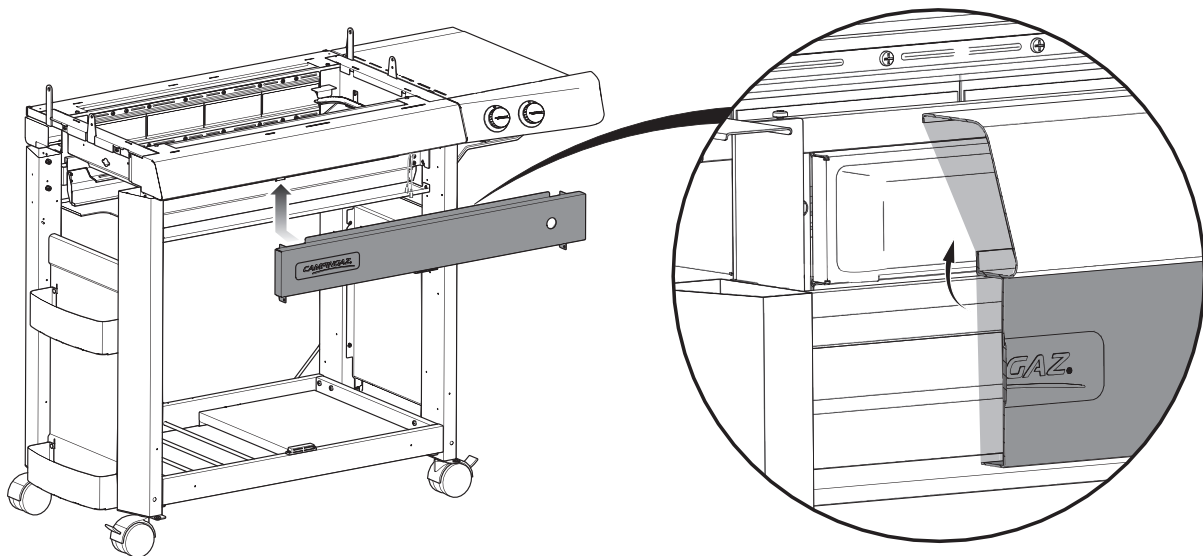
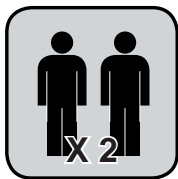


# 10

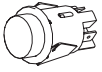


1.5V AA X 1

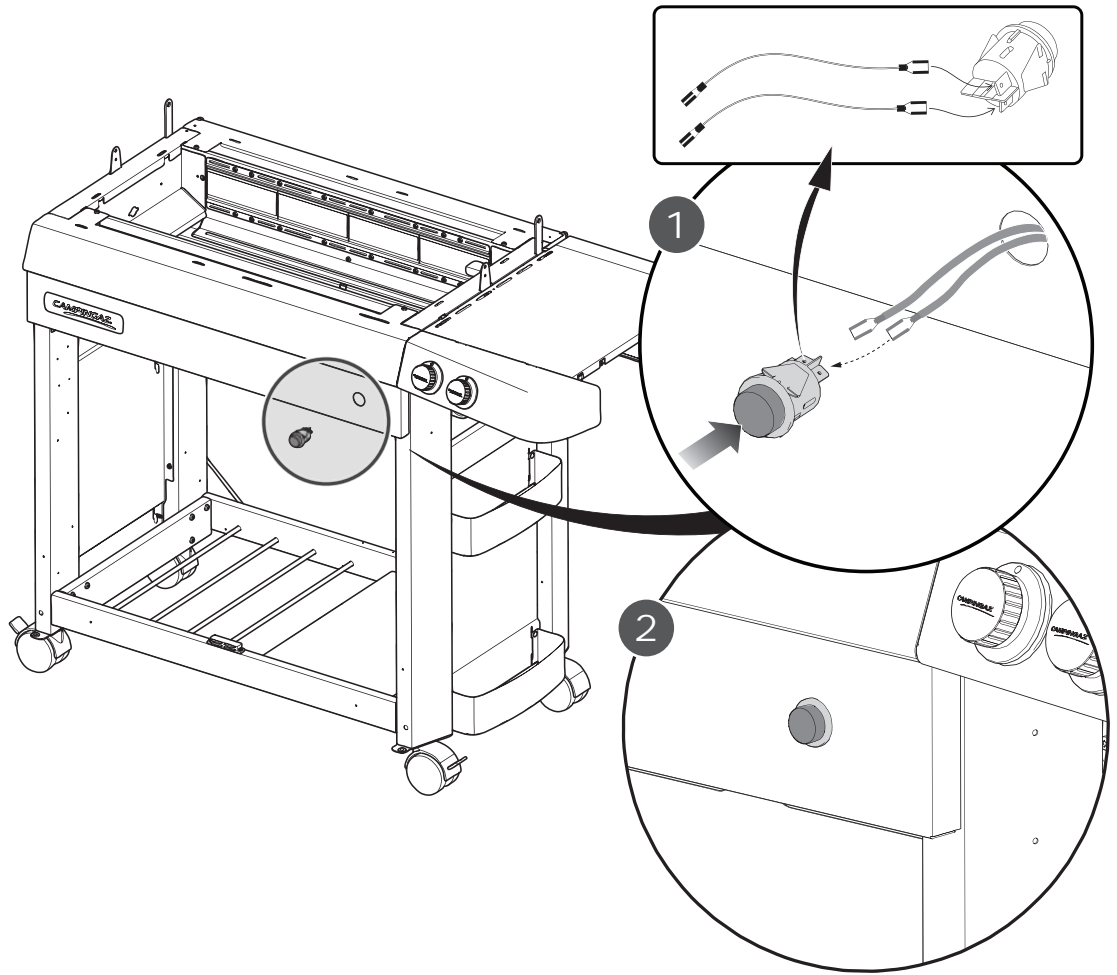




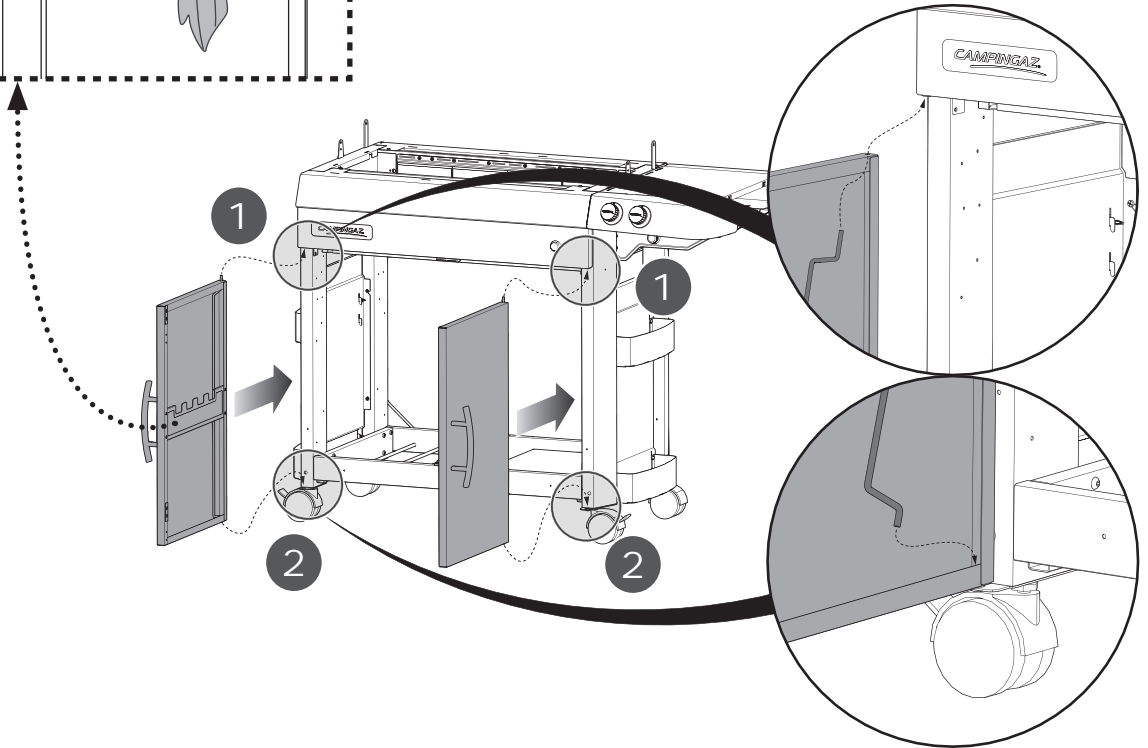
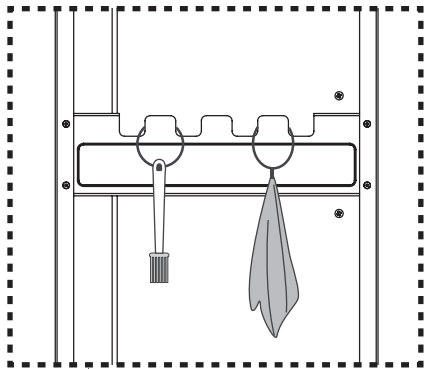




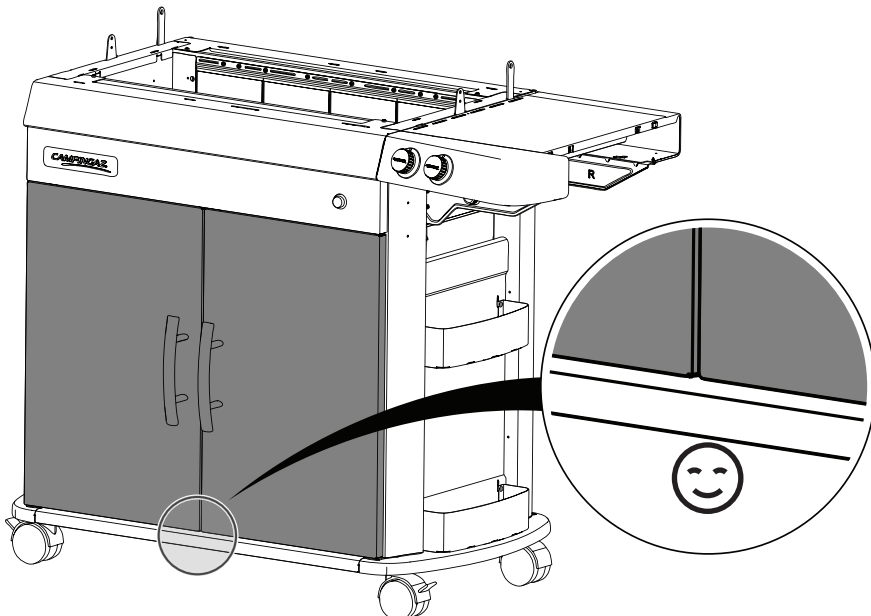
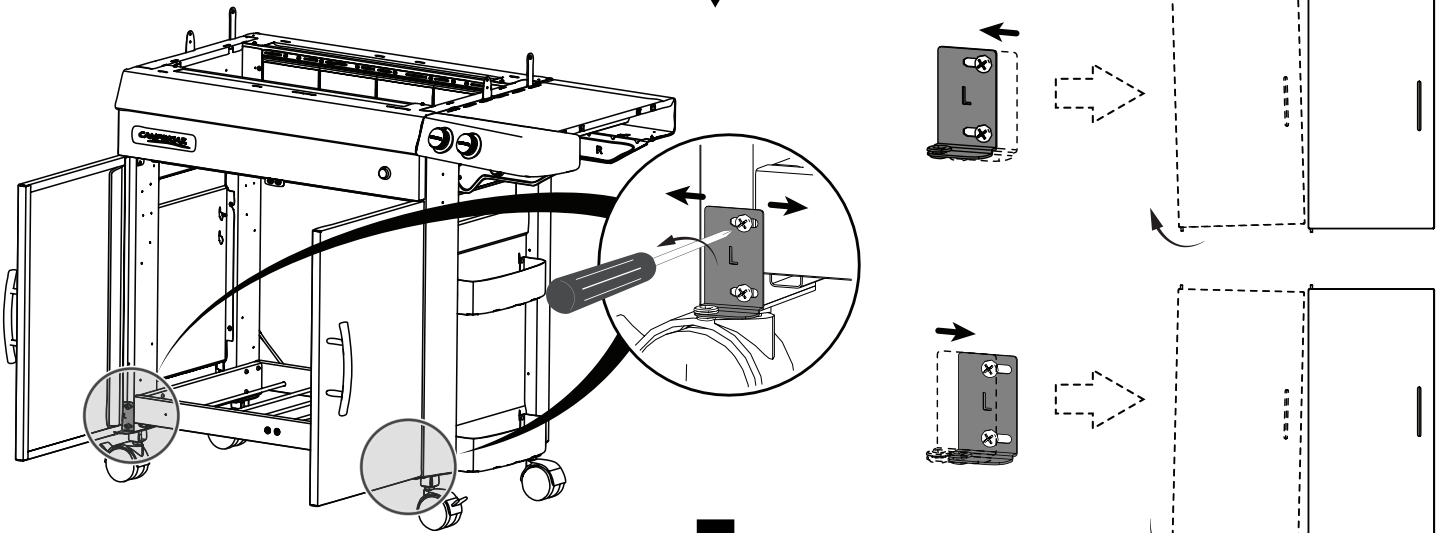
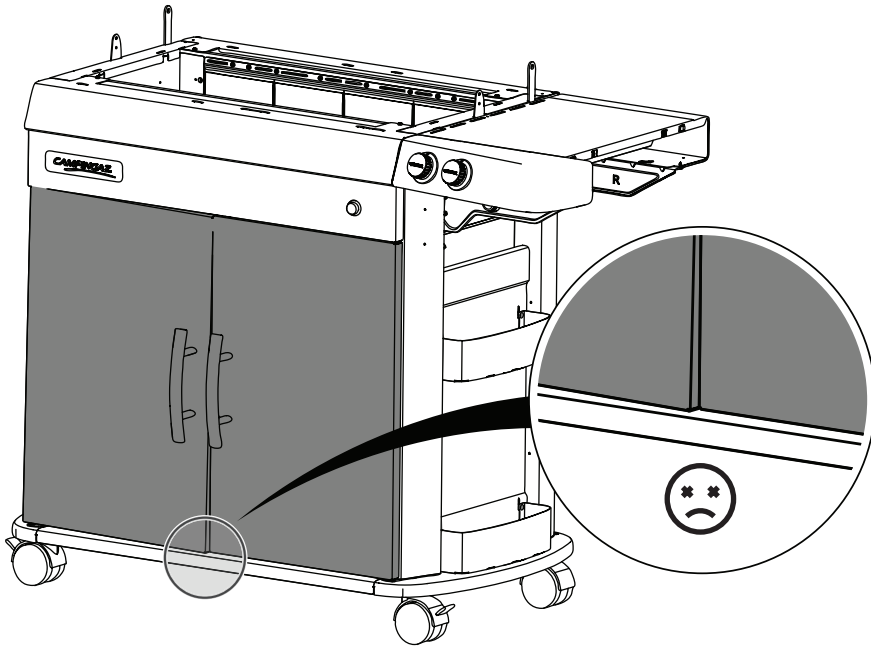
X 1



# 12



12a

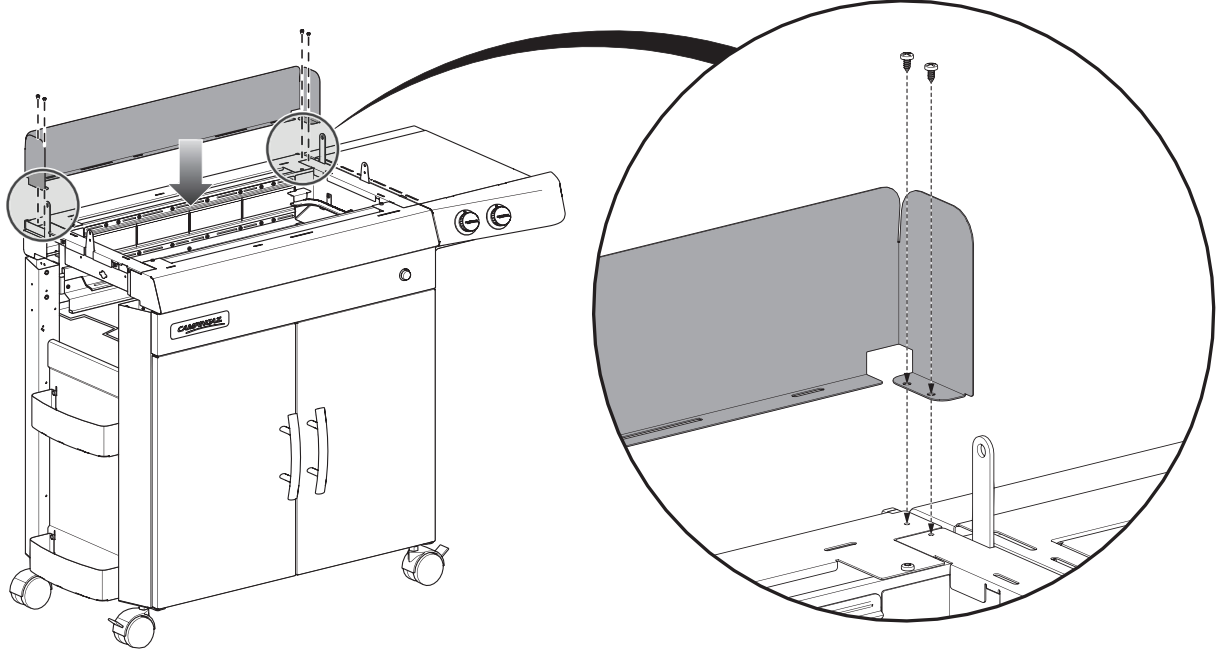


13



X 4

a

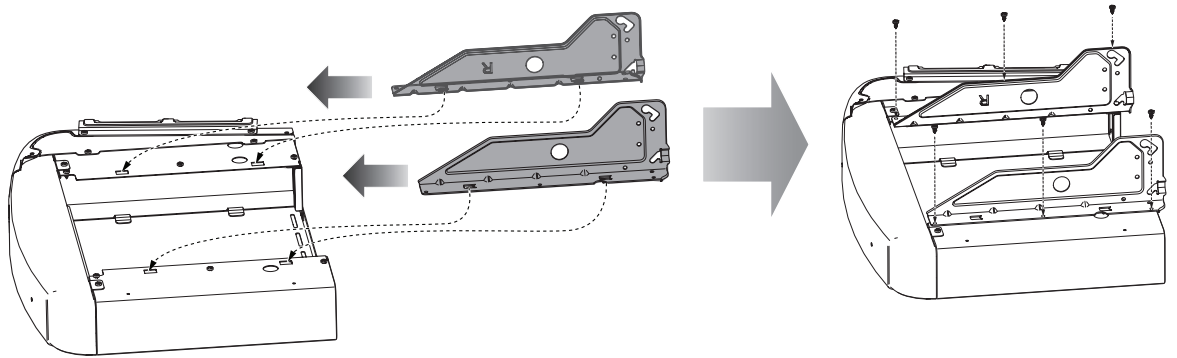


14a



X 6

a



14b

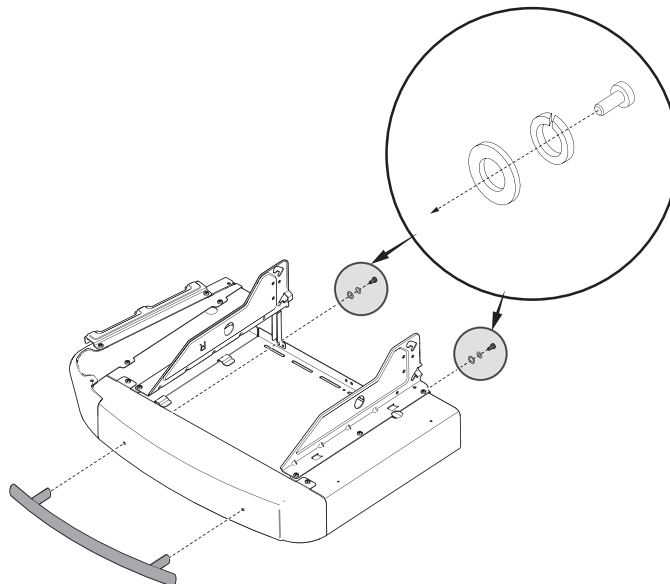


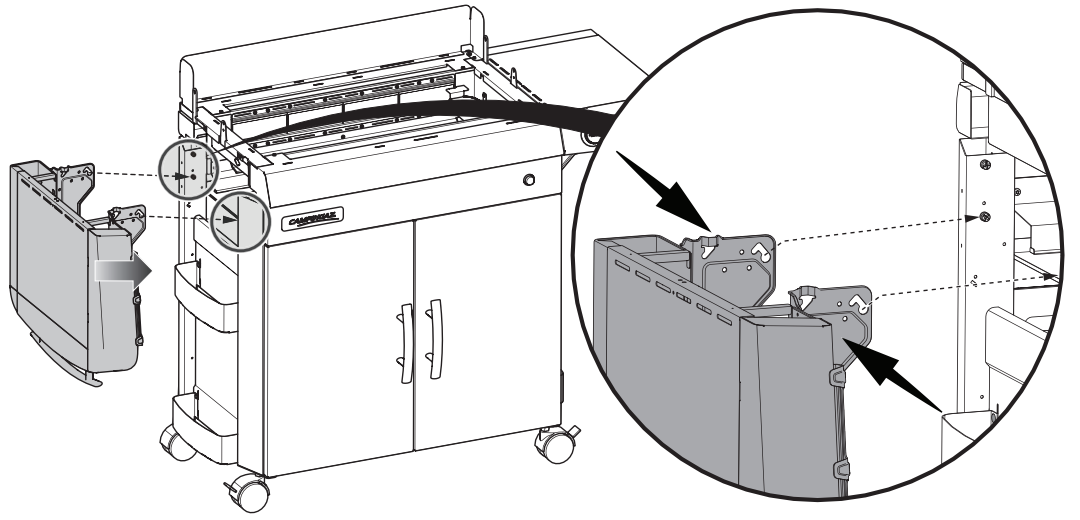
X 2

g

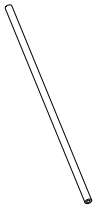
X 2

X 2

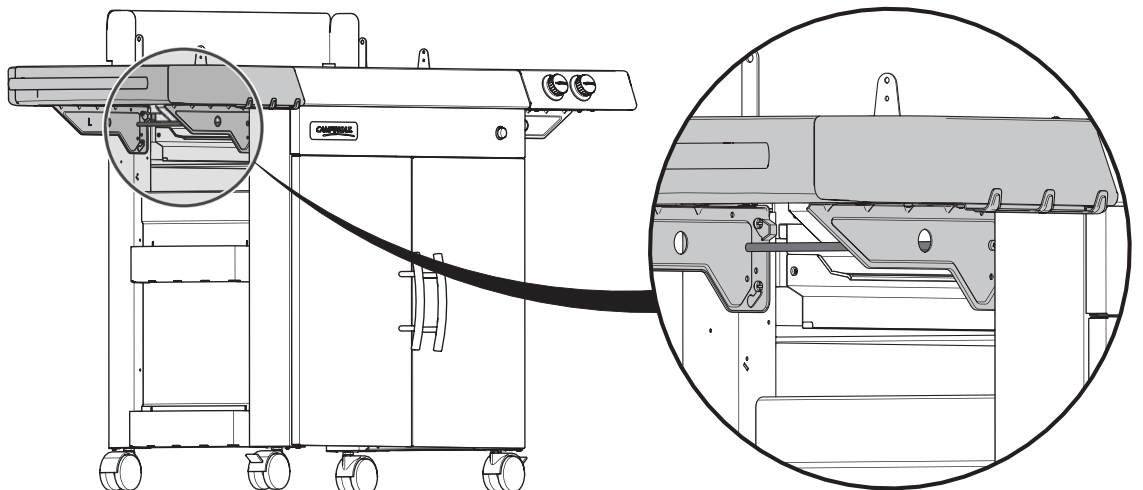
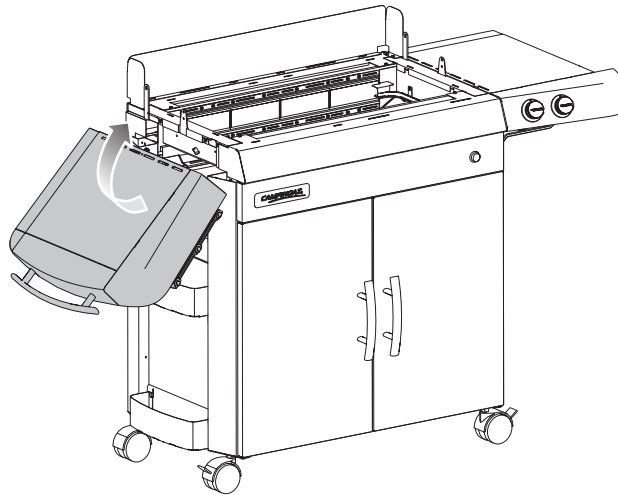
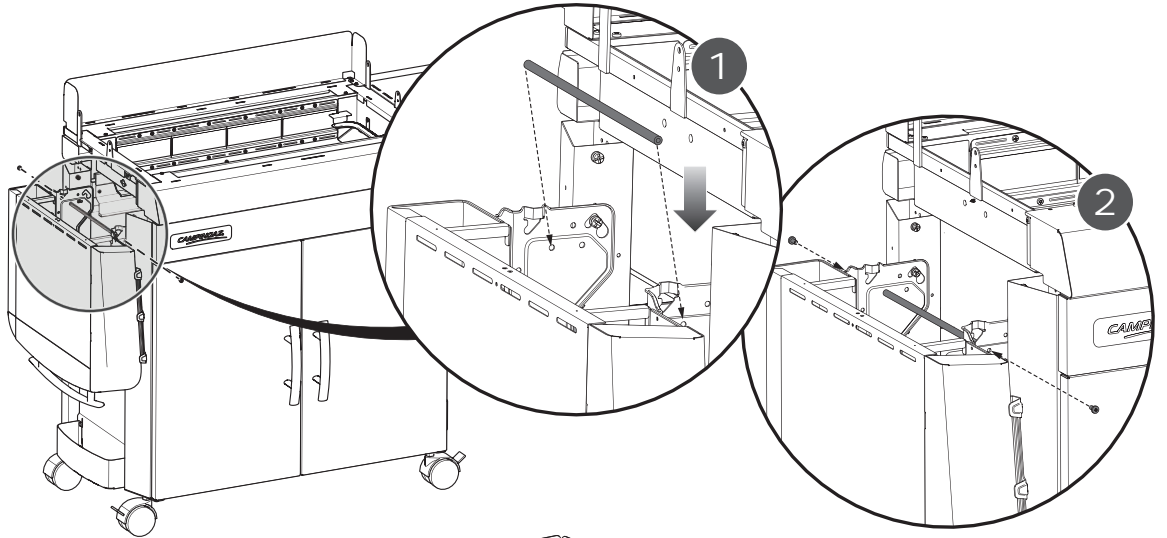




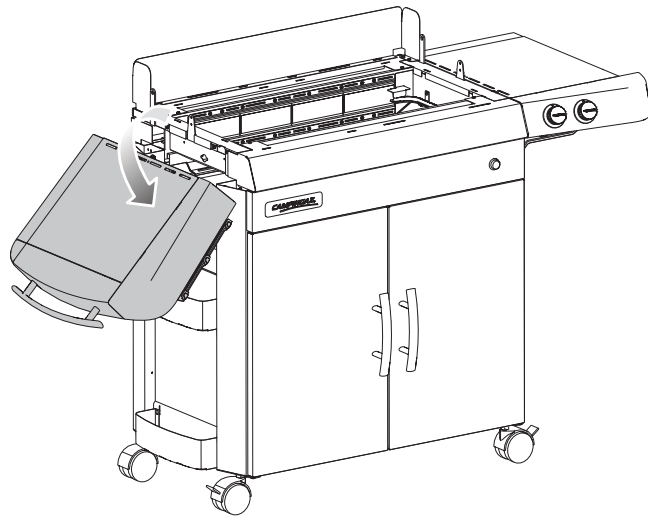
X 2



X 1



# OPTION 1

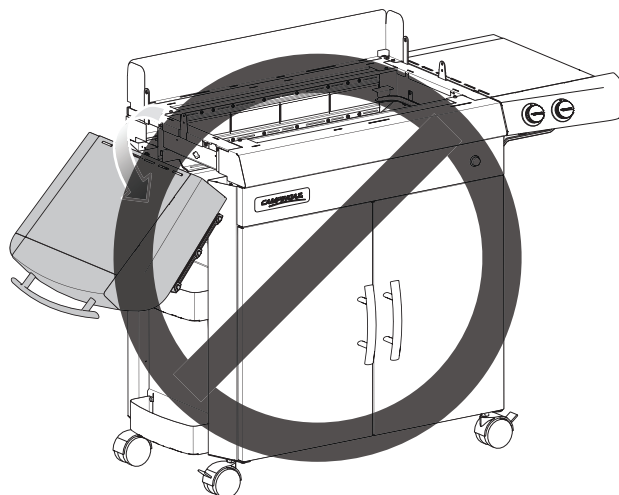
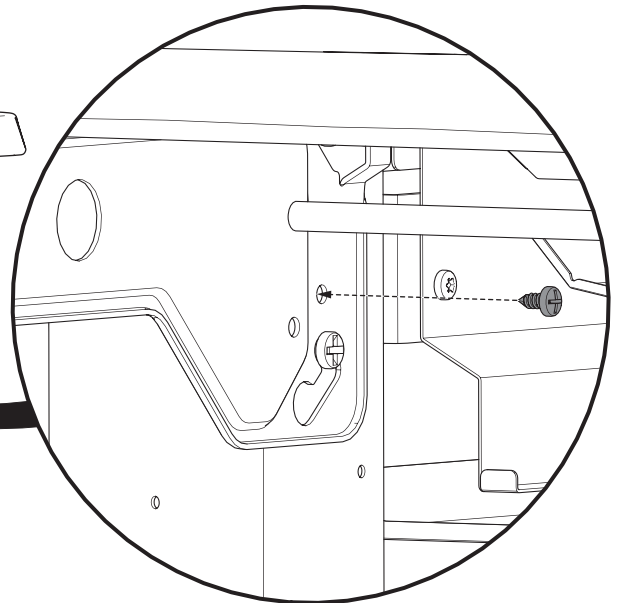
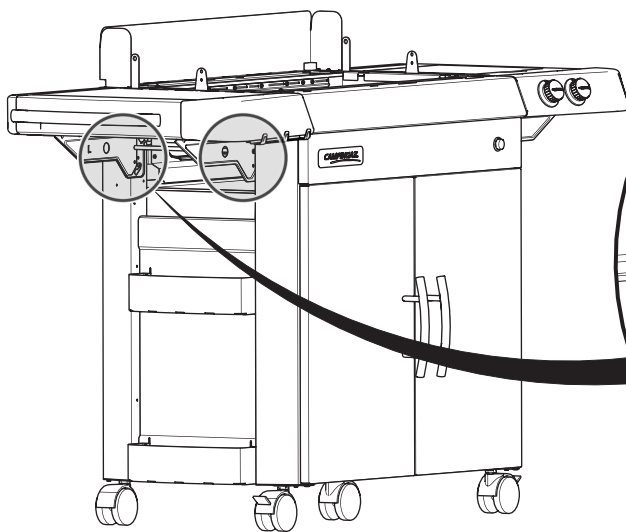


# OPTION 2



 X 2

**a**

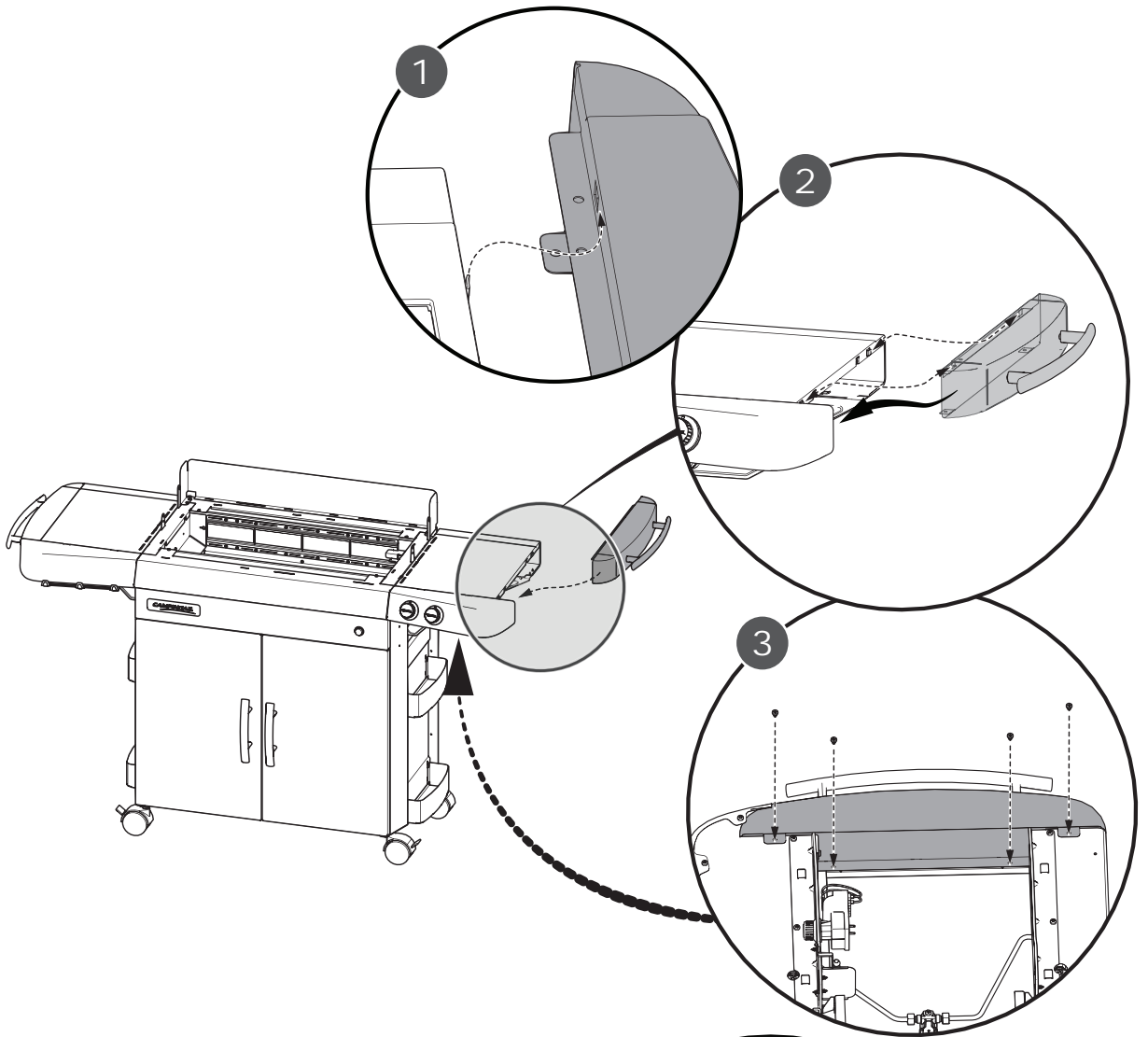


16

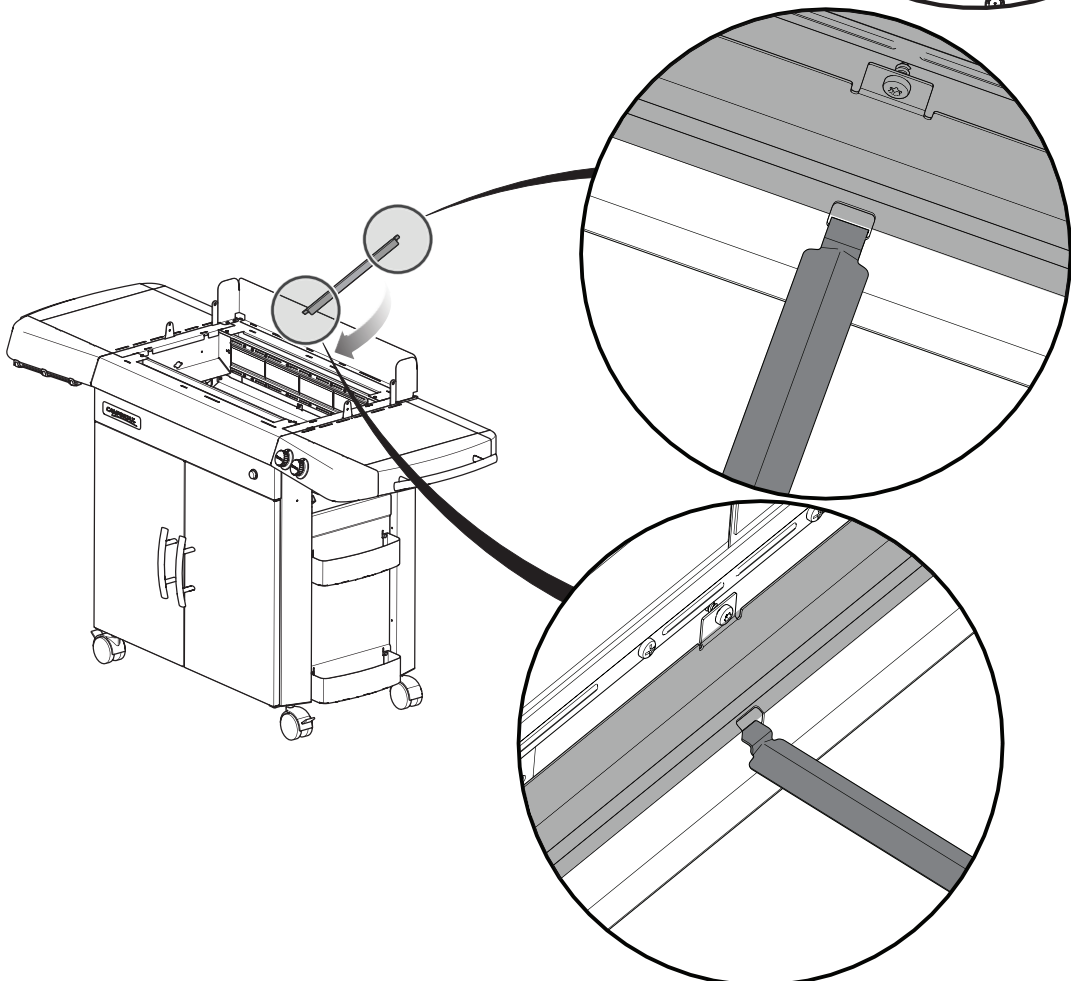


X 4

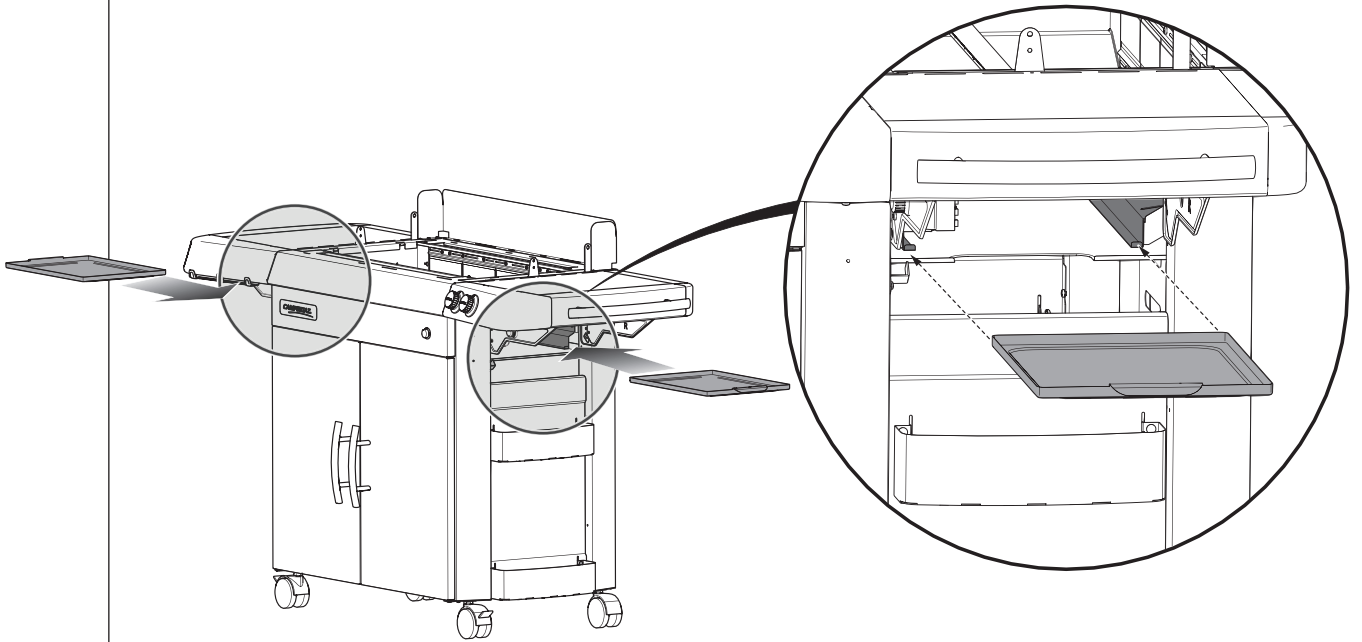
a



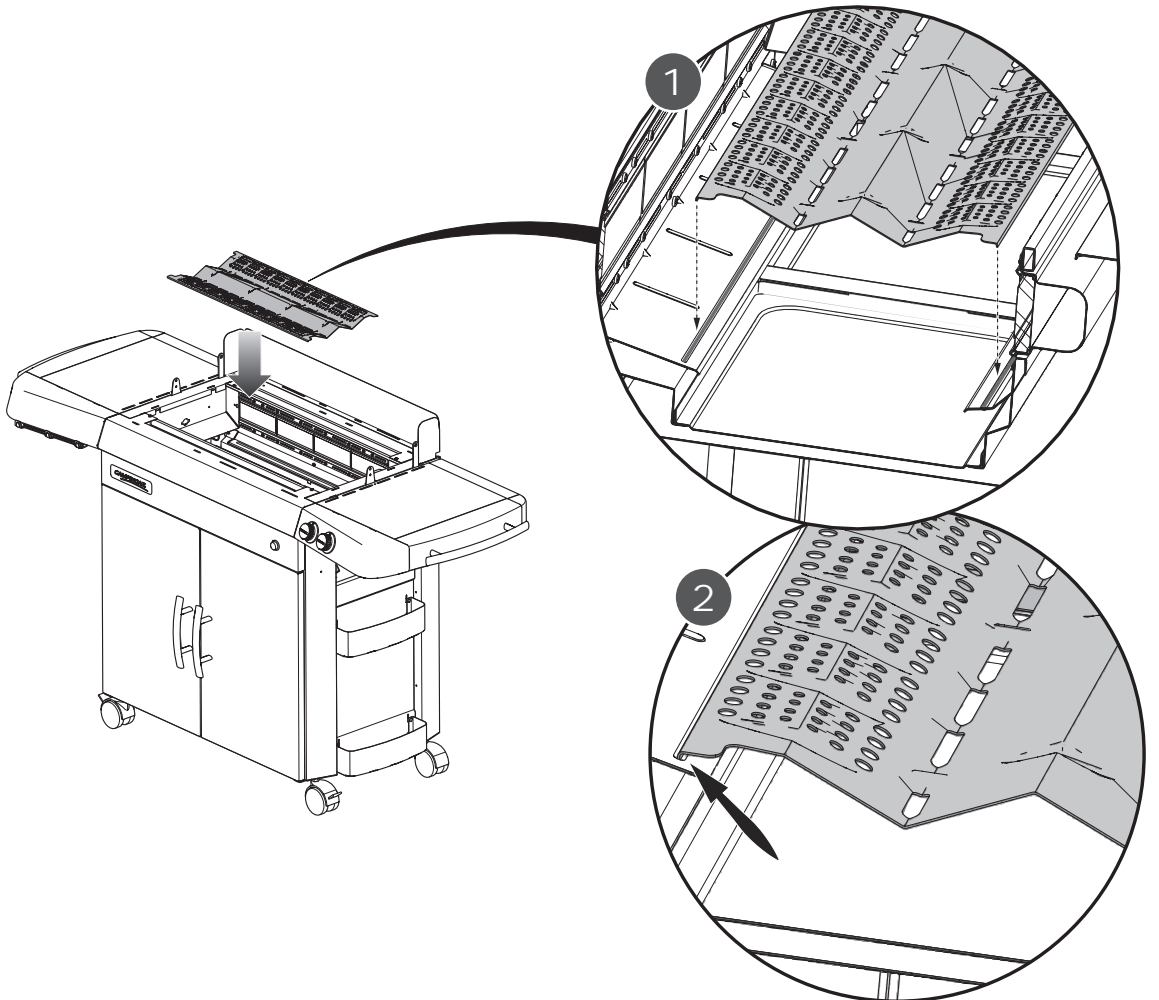
17



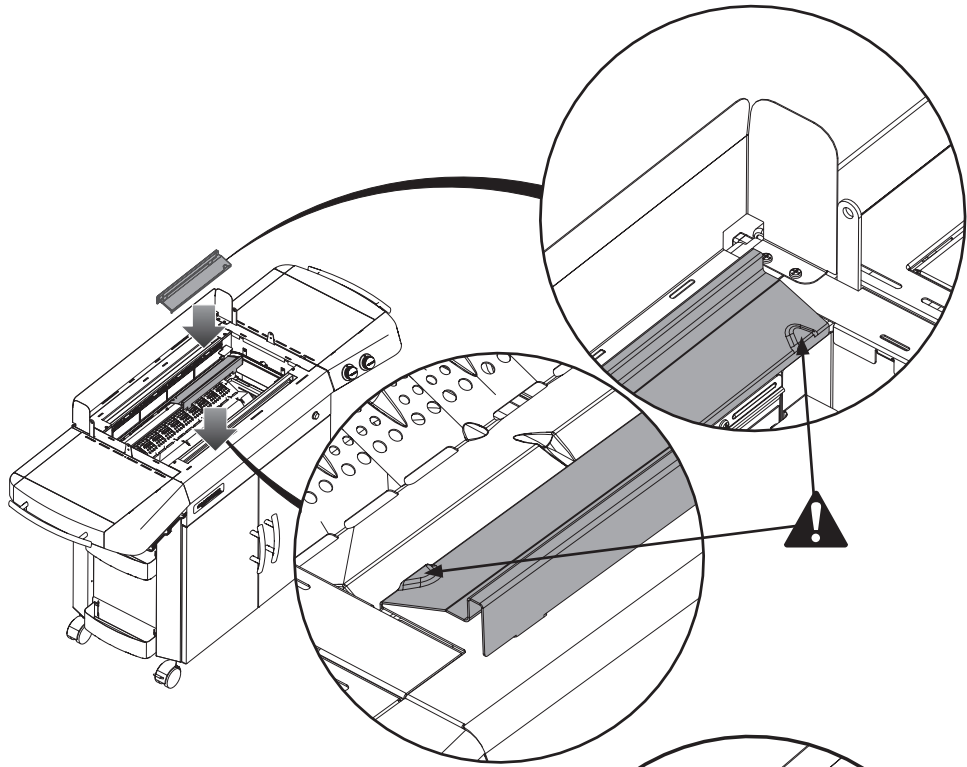
18



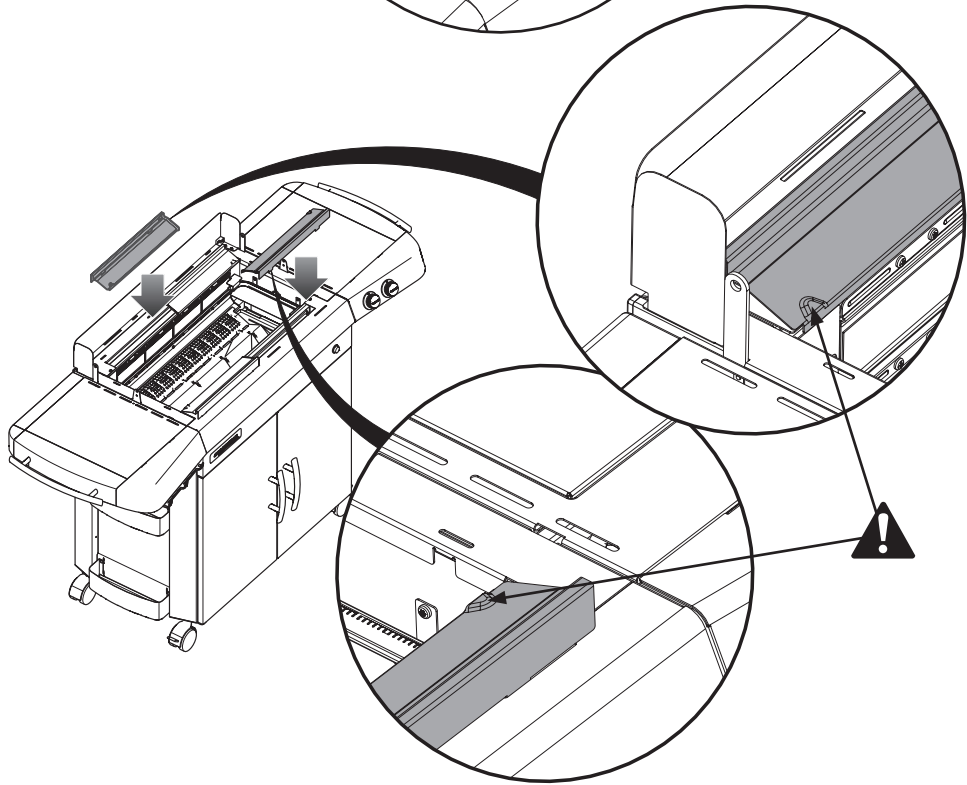
19



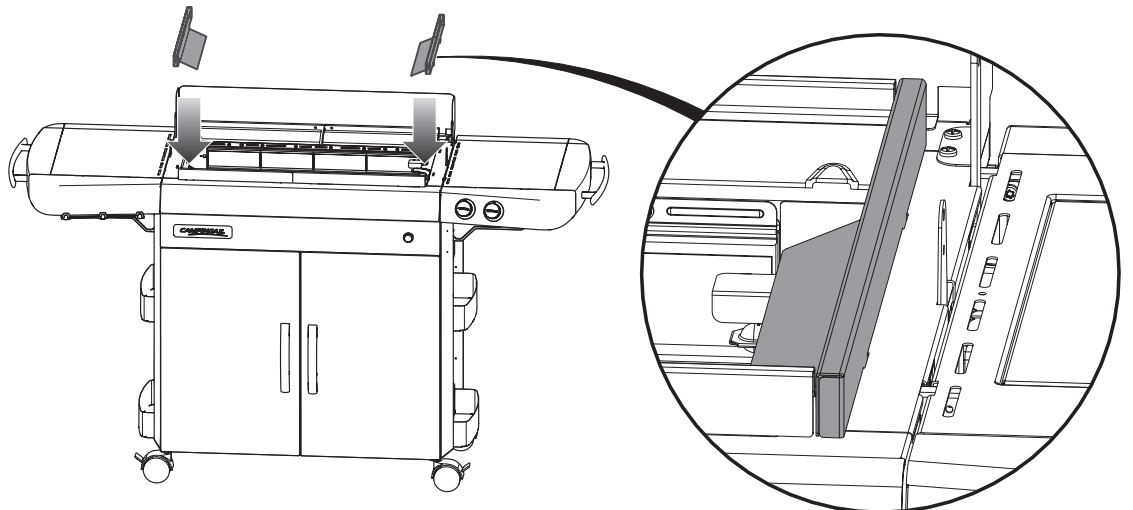
1



2

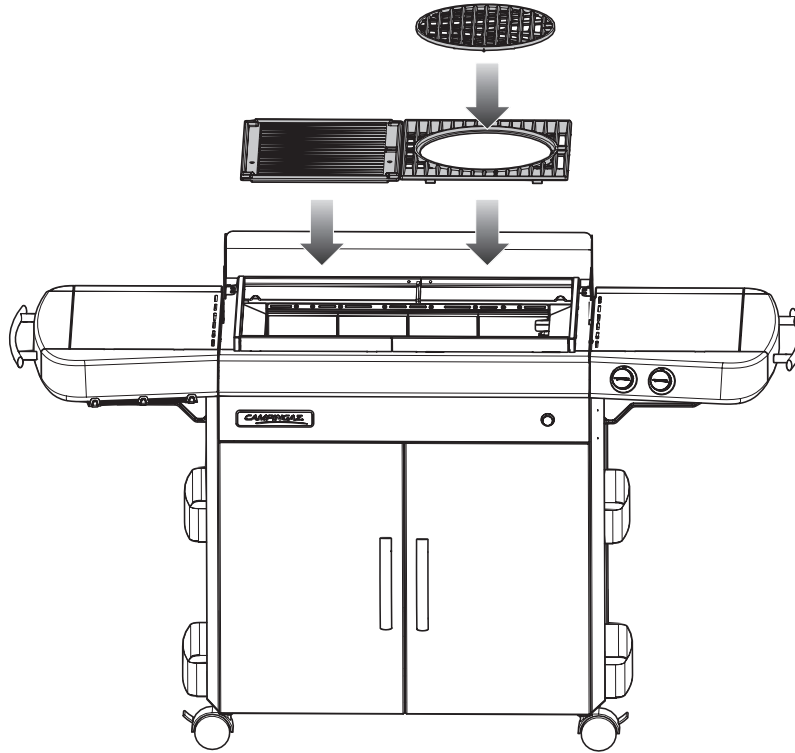


3

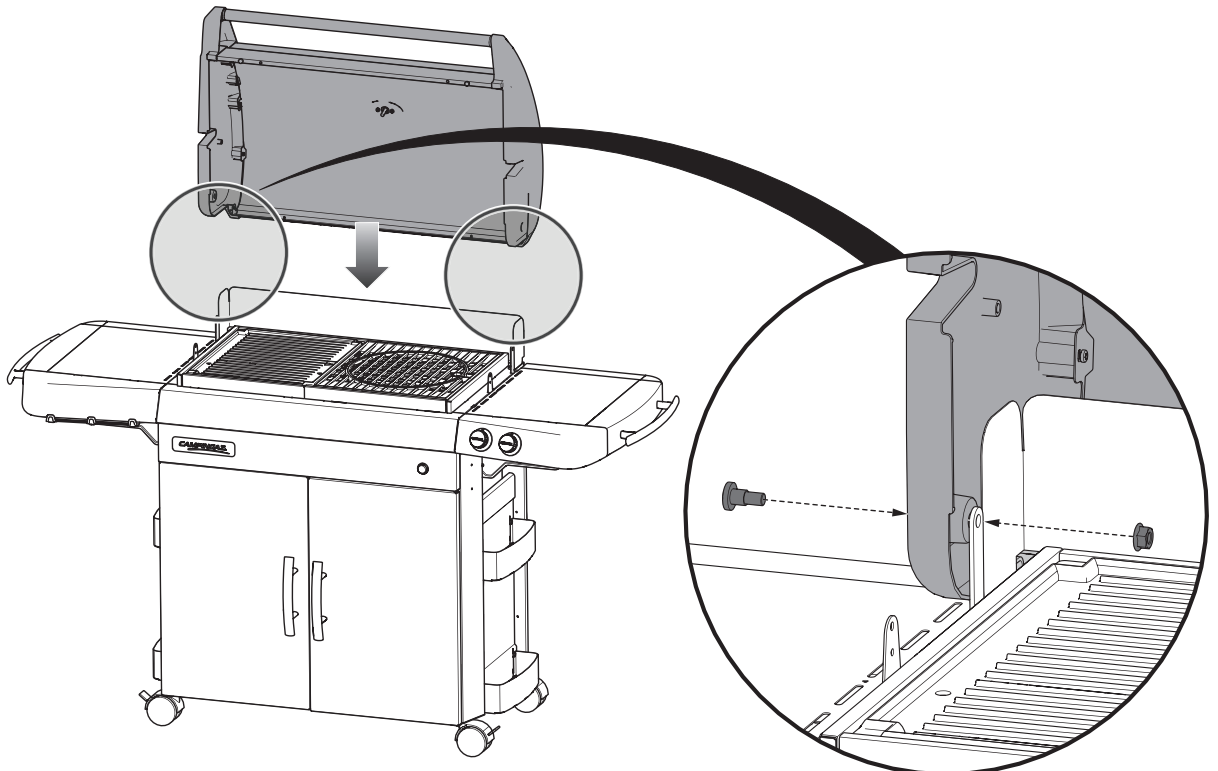
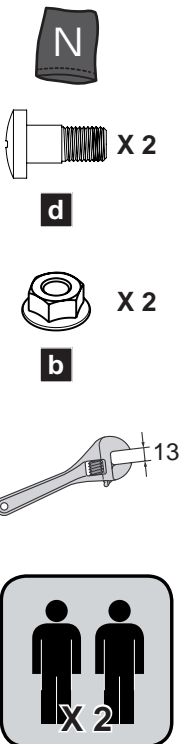


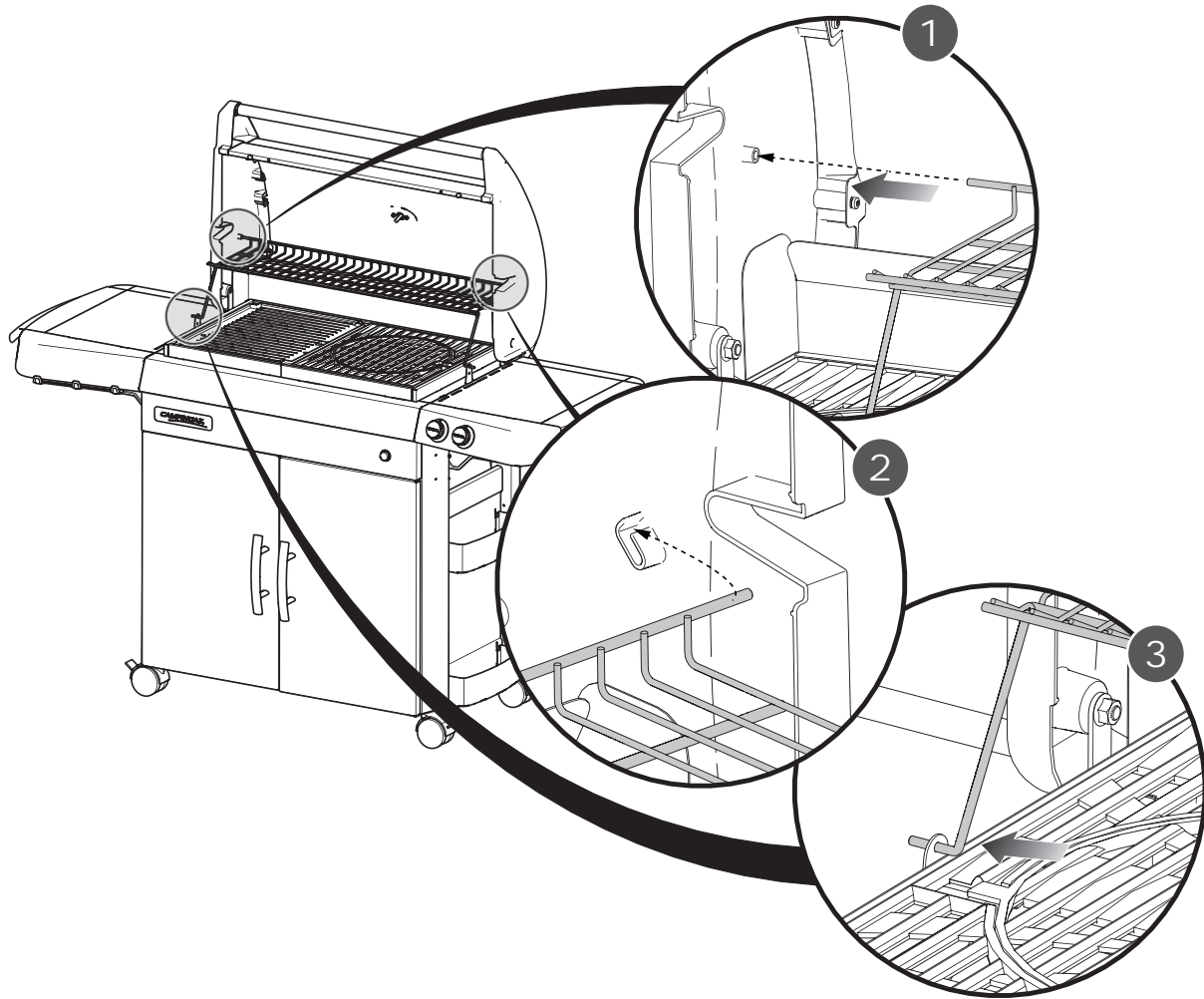


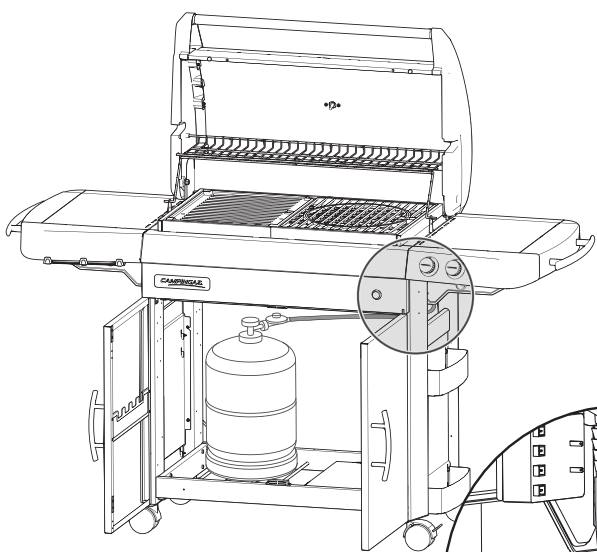
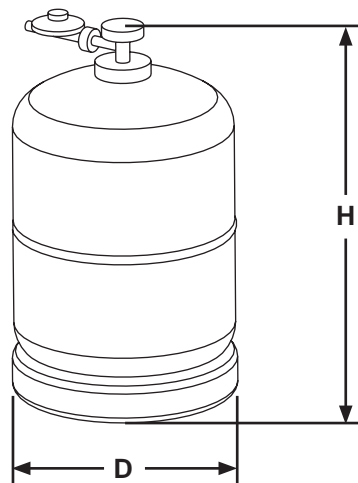
21



22

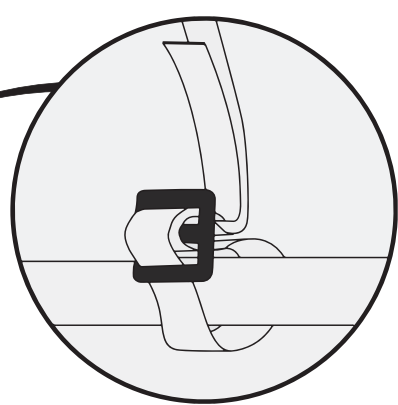
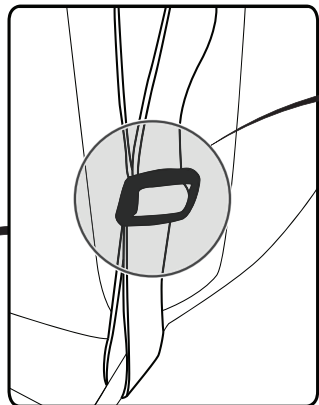
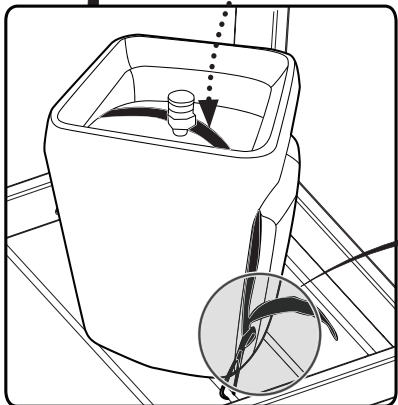
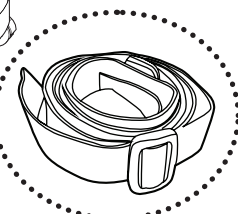
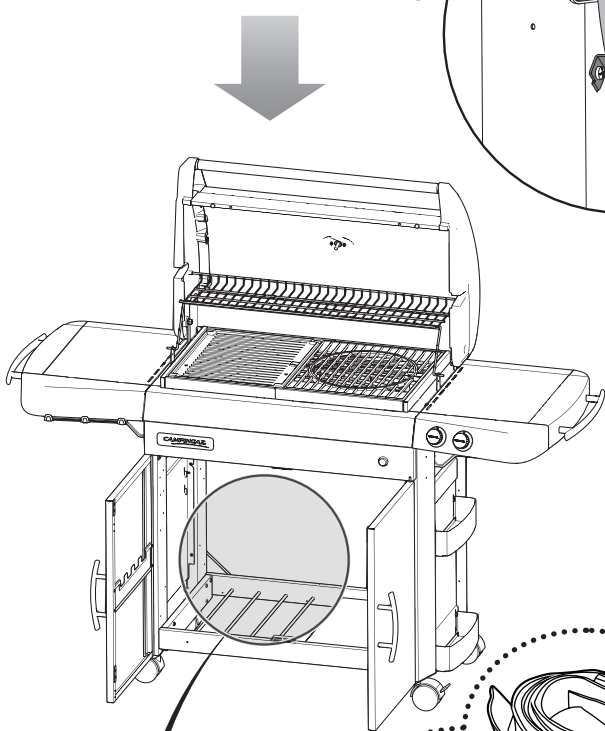
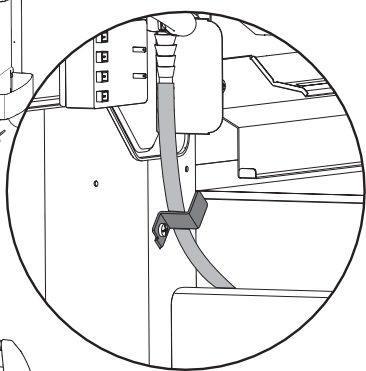


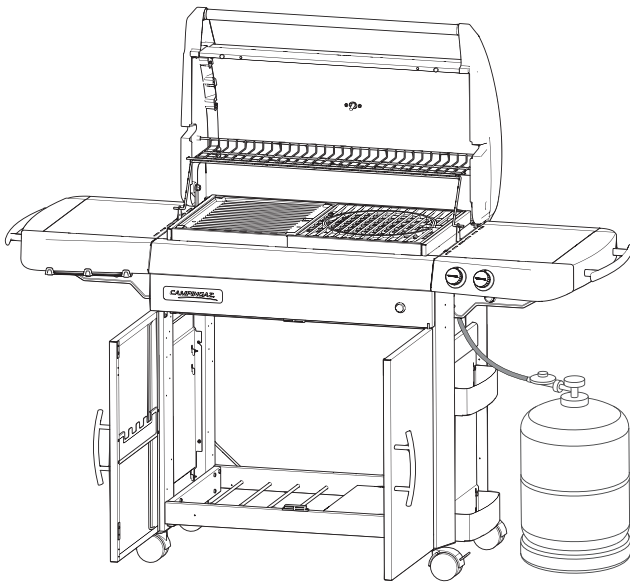
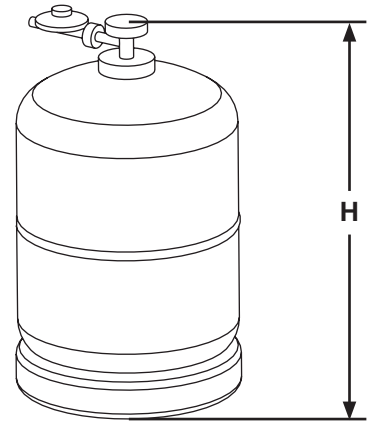




H < 46,5 cm    D < 33 cm

- FR: Si H est plus petit que 46,5 cm
- GB: If H is smaller than 46,5 cm
- IT: Se H è inferiore a 46,5 cm
- NL: Indien H kleiner dan 46,5 cm
- PT: Se H é menor que 46,5 cm
- CZ: Pokud je výška H menší než 46,5 cm
- DE: Wenn H kleiner als 46,5 cm
- DK: Hvis gasflaskens højde er under 46,5 cm
- ES: Si H es más pequeño que 46,5 cm
- FI: Jos korkeus on matalampi kuin 46,5 cm
- SE: Om H understiger 46,5 cm
- PL: Jeżeli wysokość jest mniejsza niż 46,5 cm
- NO: Hvis gassbeholderens høyde er under 46,5 cm
- SI: Če je H manjši kot 46,5 cm
- SK: Ak je H menšia ako 46,5 cm
- HU: Ha H kisebb, mint 46,5 cm
- HR: Ako je visina niža od 46,5 cm
- GR: Εάν το Υ είναι μικρότερο από 46,5 cm
- TR: H 46,5 cm daha ufak ise
- BG: Ако H е по-малко от 46,5 cm
- RO: Dacă H e mai mic de 46,5 cm





46,5 cm < H < 70 cm

**FR:** Si H est plus grand que 46,5 cm

**GB:** If H is greater than 46,5 cm

**IT:** Se H è superiore a 46,5 cm

**NL:** Indien H groter dan 46,5 cm

**PT:** Se H é maior que 46,5 cm

**CZ:** Pokud je výška H větší než 46,5 cm

**DE:** Wenn H größer als 46,5 cm

**DK:** Hvis gasflaskens højde er over 46,5 cm

**ES:** Si H es más grande que 46,5 cm

**FI:** Jos korkeus ylittää yli 46,5 cm

**SE:** Om H överstiger 46,5 cm

**PL:** Jeżeli wysokość przekracza 46,5 cm

**NO:** Hvis gassbeholderens høyde er over 46,5 cm

**SI:** Če je H večji od 46,5 cm

**SK:** Ak je H väčšia ako 46,5 cm

**HU:** Ha H nagyobb, mint 46,5 cm

**HR:** Ako je visina viša od 46,5 cm

**GR:** Εάν το Υ είναι μεγαλύτερο από 46,5 cm

**TR:** H 46,5 cm daha büyük is

**BG:** Ако H е по-голямо от 46,5 cm

**RO:** Dacă H e mai mare de 46,5 cm

