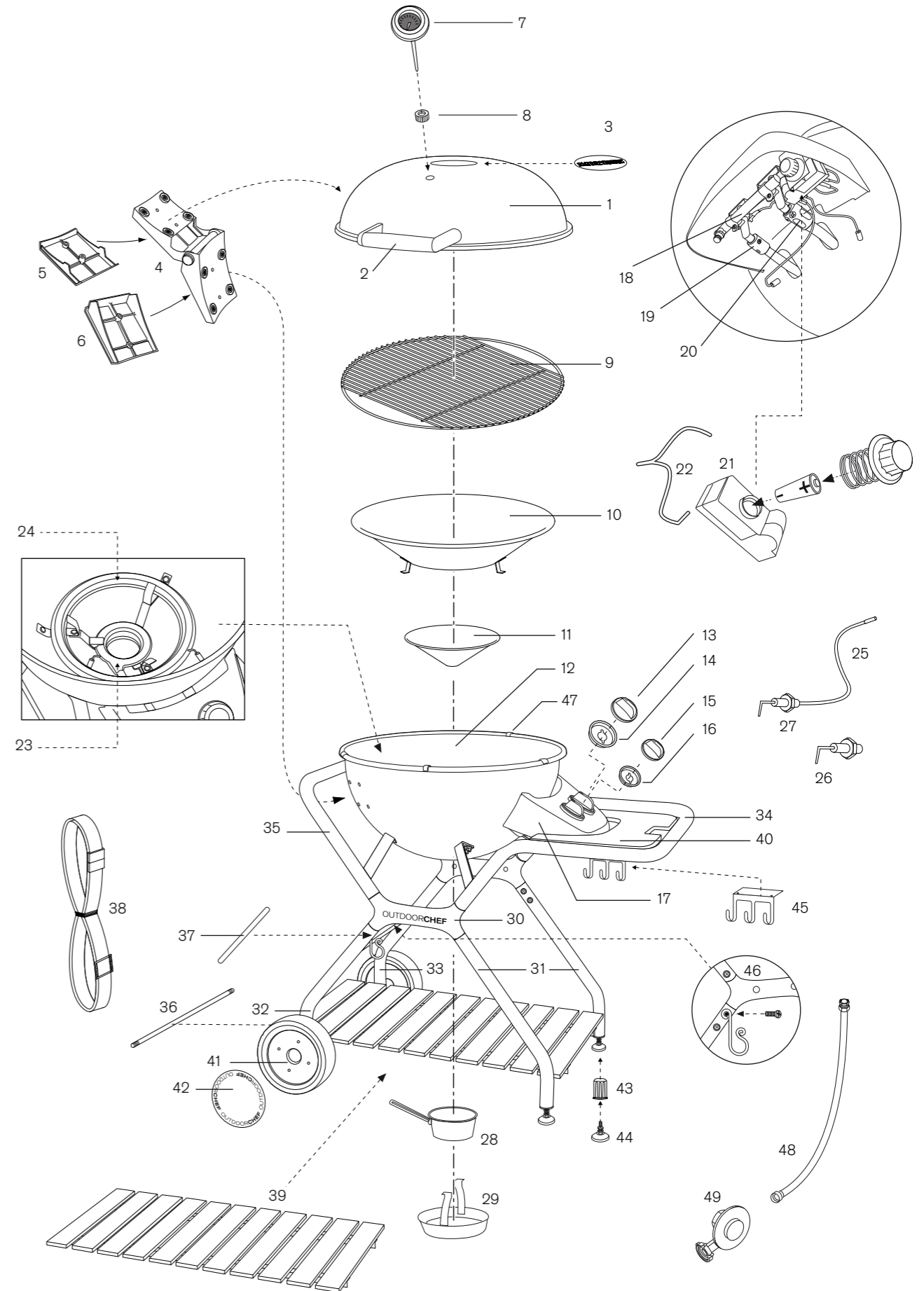


Spare Parts			Ersatzteil-Liste	
Pos.	Art. Nr.	Description	Beschreibung	
1	18.350.91	Lid black 570 LH	Deckel schwarz 570 LH	
1	18.350.93	Lid dark grey 570 LH	Deckel dunkelgrau 570 LH	
2	18.324.72	Lid handle black	Deckelgriff schwarz	
3	18.822.55	Logo	Logo	
4	18.325.01	Lid hinge complete	Deckelscharnier komplett	
5	18.360.63	Upper lid hinge cover	Deckelscharnier-Abdeckung oben	
6	18.360.64	Lower lid hinge cover	Deckelscharnier-Abdeckung unten	
7	18.850.23	Heat indicator °C/°F	Temperatur Anzeige °C/°F	
8	18.850.22	Heat indicator-nut	Temperaturanzeiger-Befestigungsmutter	
9	18.320.00	Cooking grid	Grillrost	
9	14.112.62	Cooking grid stainless steel	Grillrost Edelstahl	
10	18.324.08	Large Funnel	Grosser Trichter	
11	18.320.03	Small Funnel	Kleiner Trichter	
12	18.350.90	Bowl LH DB Pt black	Kugel LH DB Pt schwarz	
12	18.350.92	Bowl LH DB Pt dark grey	Kugel LH DB Pt dunkelgrau	
13	18.360.65	Control knob large burner	Gasregulier-Knopf grosser Brenner	
14	18.360.60	Frame for control knob large burner	Rahmen zu Gasregulier-Knopf grosser Brenner	
15	18.360.66	Control knob small burner	Gasregulier-Knopf kleiner Brenner	
16	18.360.61	Frame for control knob small burner	Rahmen zu Gasregulier-Knopf kleiner Brenner	
17	18.323.70	Control panel ASCONA pearl titan	Bedienungskonsole ASCONA perl titan	
17	18.323.71	Control panel ASCONA black	Bedienungskonsole ASCONA schwarz	
18	18.340.77	Valve assembly direct DB 30mbar	Ventilsatz direkt DB 30mbar	
18	18.340.78	Valve assembly direct DB 50mbar	Ventilsatz direkt DB 50mbar	
19	18.340.58	Venturiprotection DB small	Venturischutz DB klein	
20	18.340.57	Venturiprotection DB & SB	Venturischutz DB & SB	
21	18.340.87	Pulse ignitor DB	Elektro-Zündung DB	
22	18.340.91	Ignition wire distributor	Zündungskabel Verteiler	
23	18.340.02	Burner small 30mbar	Brenner klein 30mbar	
23	18.340.45	Burner small 50mbar	Brenner klein 50mbar	
24	18.340.68	Burner large 30mbar	Grosser Brenner 30mbar	
24	18.340.67	Burner large 50mbar	Grosser Brenner 50mbar	
25	18.340.12	Ignition wire burner	Zündungskabel Brenner	
26	18.340.11	Piezo electrode large burner	Piezo-Elektrode grosser Brenner	
27	18.340.10	Piezo electrode small burner	Piezo-Elektrode kleiner Brenner	
28	18.323.04	Drip pan	Fettauffangschale	
29	18.323.05	Drip pan carrier	Fettauffangschale Halterung	
30	18.323.59	X-Module pearl titan	X-Modul perl titan	
30	18.323.72	X-Module black	X-Modul black	
31	18.323.60	Stand-Module pearl titan	Stand-Modul perl titan	
31	18.323.73	Stand-Module black	Stand-Modul schwarz	
32	18.323.62	Wheel-Module left pearl titan	Rad-Modul links perl titan	
32	18.323.77	Wheel-Module left black	Rad-Modul links schwarz	
33	18.323.63	Wheel-Module right pearl titan	Rad-Modul rechts perl titan	
33	18.323.80	Wheel-Module right black	Rad-Modul rechts schwarz	
34	18.323.78	Table-Module pearl titan	Tablar-Modul perl titan	
34	18.323.79	Table-Module black	Tablar-Modul schwarz	
35	18.323.74	Connection-Module pearl titan	Verbindungs-Modul perl titan	
35	18.323.75	Connection-Module black	Verbindungs-Modul schwarz	
36	18.323.64	Axle pearl titan	Radachse perl titan	
36	18.323.81	Axle black	Radachse schwarz	
37	18.323.65	Bottle fixation bar pearl titan	Flaschenhalterungsstrebe perl titan	
37	18.323.82	Bottle fixation bar black	Flaschenhalterungsstrebe schwarz	
38	18.360.11	Bottle fixation strap	Flaschenhalterungs-Gurt	
39	18.310.27	Bottom shelf black wood	Bodenrost Holz schwarz	
40	18.310.33	Front table black	Fronttablar schwarz	
41	18.360.56	Wheel	Rad	
42	18.360.57	Wheel cover	Radabdeckung	
43	18.360.59	Thread insert grey	Gewindeeinsatz grau	
43	18.360.58	Thread insert black	Gewindeeinsatz schwarz	
44	18.360.37	Height adjustment	Höhenverstellung	
45	18.323.83	Tool holder pearl titan	Besteck-Halter perl titan	
45	18.323.84	Tool holder black	Besteck-Halter schwarz	
46	18.370.75	Gas hose Hook	Gasschlauch-Haken	
47	18.360.86	Protection pin	Schutzstift	
48	18.379.20	Hardware Set	Schrauben Set	
48	individual	Gas hose	Gasschlauch	
49	individual	Gas regulator	Gasdruckregler	

Outdoorchef AG operates a policy of continuous product development and improvement. As such we reserve the right to alter product design and or technical specification without giving any prior notice.

ASCONA 570 G | JULY 2020



B		Lid	Deckel
Pos.	Art. Nr.	Description	Beschreibung
B1	18.371.03	Teflonwasher	U-Scheibe Teflon
B2	18.371.02	Washer	U-Scheibe
B3	18.370.27	Screw	Schraube
B4	18.371.03	Teflonwasher	U-Scheibe Teflon
B5	18.371.02	Washer	U-Scheibe
B6	18.370.48	Nut	Mutter

C		Lid Hinge	Deckelscharnier
Pos.	Art. Nr.	Description	Beschreibung
C1	18.370.31	Lid hinge cover screw	Deckelscharnier-Abdeckungsschrauben

D		Valve assembly & Panel	Ventilsatz & Konsole
Pos.	Art. Nr.	Description	Beschreibung
D1	18.370.05	Screw	Schraube
D2	18.370.27	Screw	Schraube
D3	18.371.01	Screw	Schraube
D4	18.371.02	Washer	U-Scheibe
D5	18.371.03	Teflonwasher	U-Scheibe Teflon
D6	18.371.00	Screw	Schraube

E		Bowl	Kugel
Pos.	Art. Nr.	Description	Beschreibung
E1	18.370.10	Screw	Schraube
E2	18.370.62	Washer	U-Scheibe
E3	18.370.76	Teflonwasher	U-Scheibe Teflon
E4	18.370.91	Protection washer bowl	Schutz-Unterlagscheibe Kugel
E5	18.370.68	Washer	U-Scheibe
E6	18.370.44	Wing nut	Flügelmutter

F		Piezo electrode	Piezo-Elektrode
Pos.	Art. Nr.	Description	Beschreibung
F1	18.371.01	Screw	Schraube
F2	18.371.02	Washer	U-Scheibe
F3	18.371.03	Teflonwasher	U-Scheibe Teflon
F4	18.371.04	Spring washer	Federring
F5	18.370.48	Nut	Mutter
F6	18.371.11	Holder piezo electrode	Halterung Piezo Elektrode

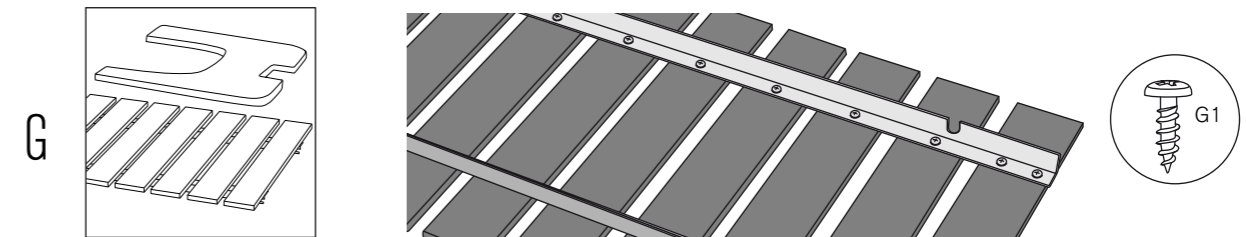
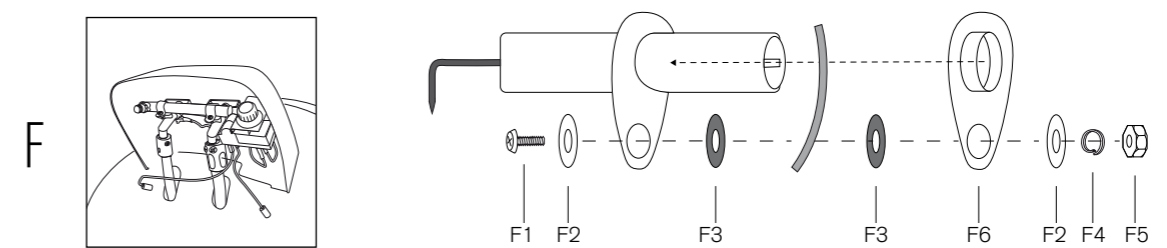
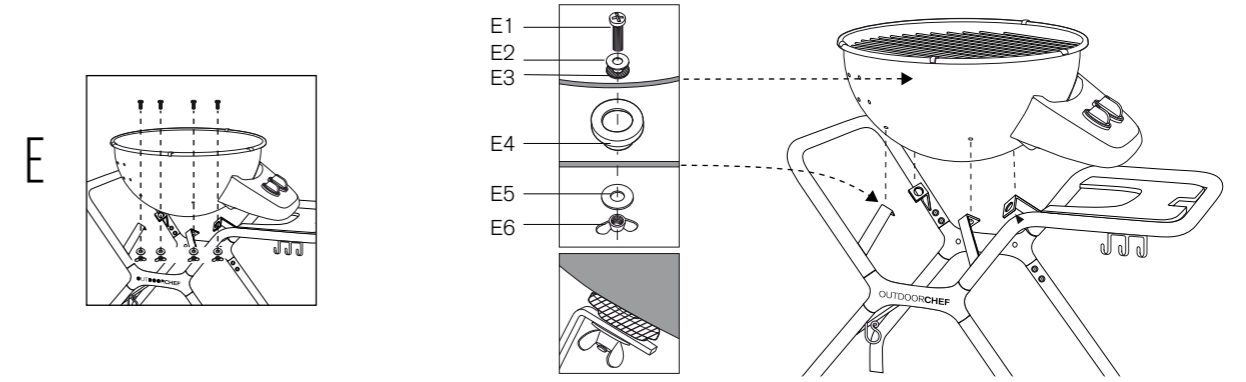
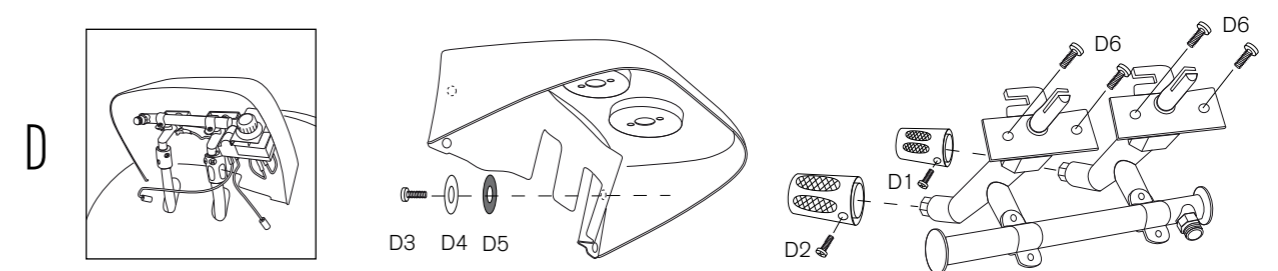
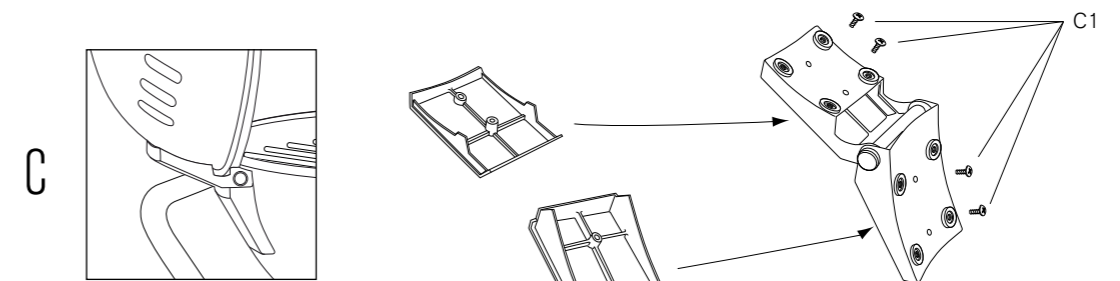
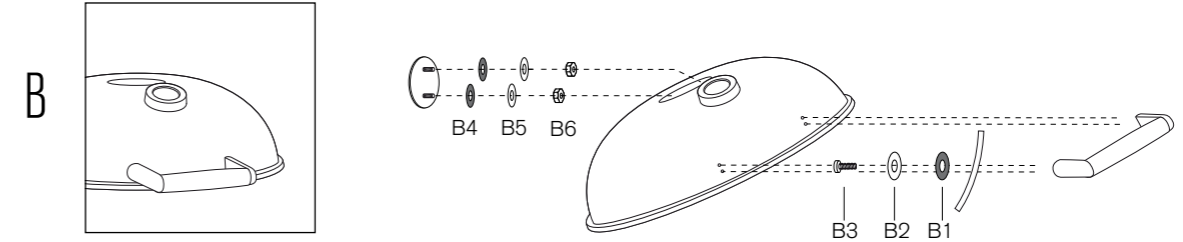
G		Bottom shelf	Bodenrost
Pos.	Art. Nr.	Description	Beschreibung
G1	18.371.05	Woodscrew	Holzschraube

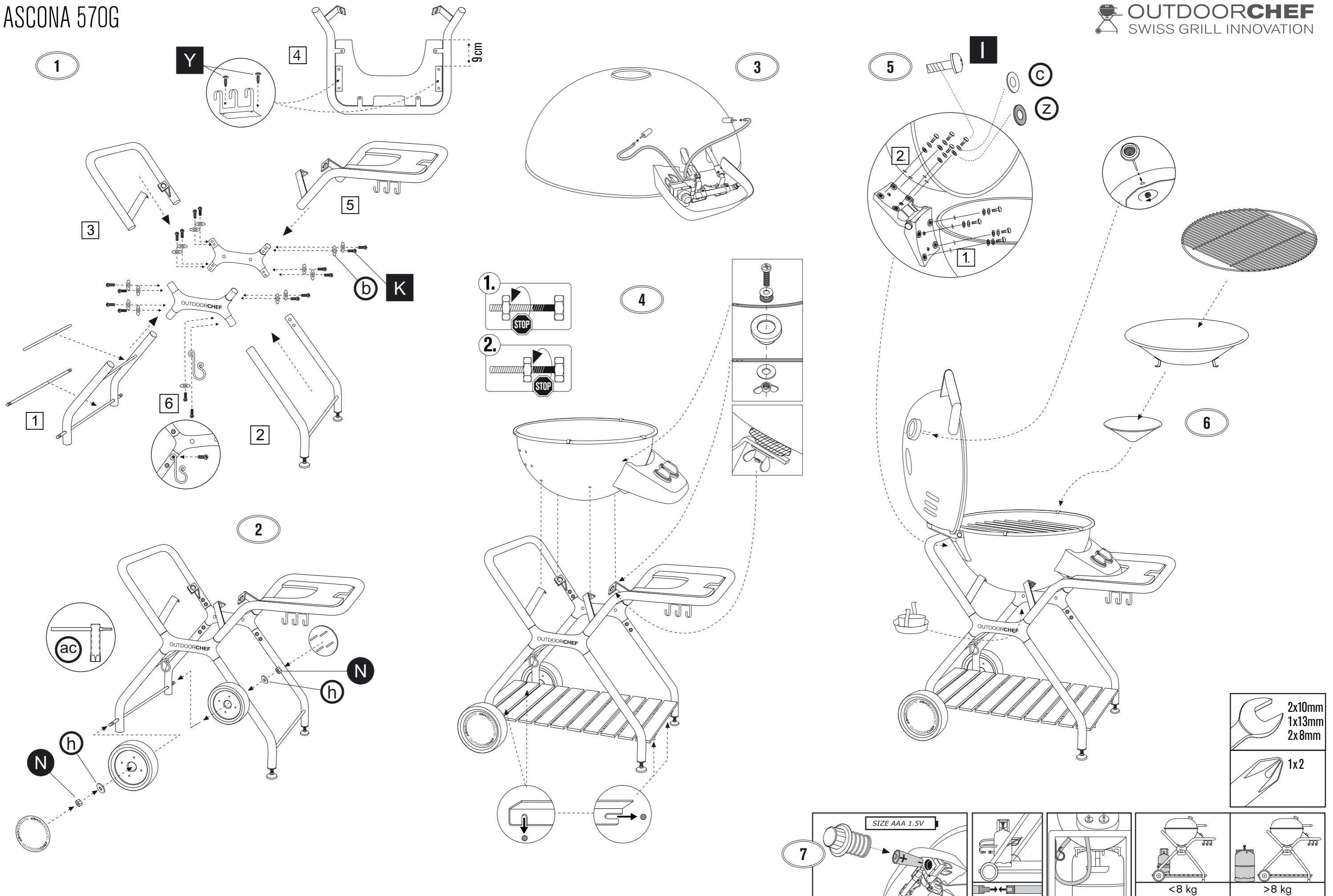
Attention

Please write your serial number on the backside of the manual for future reference. You will find the number on the data plate attached to the trolley or the bottom plate depending on the grill model. OUTDOORCHEF can only supply spare parts and honour warranty returns when the serial number is available.

Achtung

Bitte notieren Sie auf der Rückseite Ihrer Gebrauchsanweisung die Serien-Nummer. Je nach Grillmodell finden Sie die Nummer auf dem Datensticker, welcher sich entweder am Grillgestell oder auf der Bodenplatte befindet. OUTDOORCHEF kann Garantie und Ersatzteillieferungen nur mit der Serien-Nummer bearbeiten.





ASCONA 570G

18.379.20

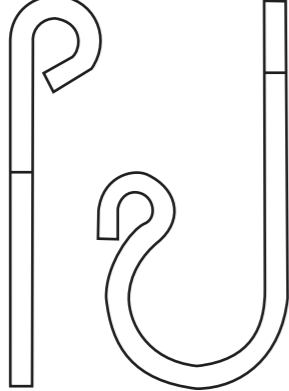


8x **I**  
(18.370.25)

8x **c** 
(18.370.62)

16x **K**  
(18.370.05)

8x **z** 
(18.370.76)

1x **y** 
(18.370.75)

15x **b** 
(18.370.61)

2x **N**  
(18.370.47)

2x **Y**  
(18.371.05)

2x **h** 
(18.370.67)

2x 
(18.360.86)
RESERVE

ASCONA 570G

to take notes